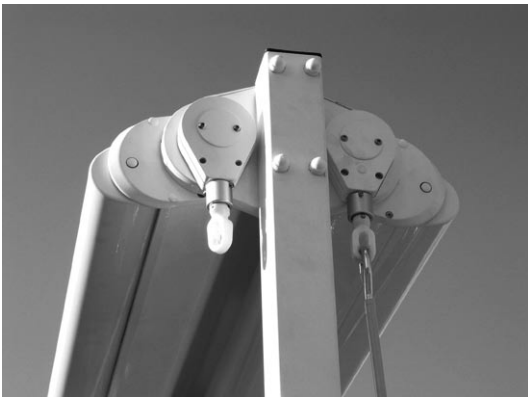




# BOXMOBIL OS6000

Freistehende, doppelseitige Cassettenmarkise mit Gelenkarmen

## OS6000



## Beschreibung

Das Boxmobil besteht aus zwei Tendabox-Markisen die an der Stützens-Garnitur eingehängt werden. Die aussenliegenden Stahlstützen werden durch einen Betonsockel gehalten und können freistehend aufgestellt werden. Die Tendabox Markisen sind einzeln oder beide zusammen mittels Getriebe und Handkurbel oder mit Elektromotor ausfahrbar.

Bespannung mit Markisentuch. Ein- und Ausfahren der Markise mit aushängbarer Kurbel. Kegelradgetriebe mit Untersetzung 4,5:1. Integrierter Endanschlag und Freilauf-Kurbelring inkl. Federzapfen. 8-kant Stift zur Feineinstellung der permanenten Tuchspannung. Tuchwelle aus verzinktem Stahl mit Nut zur Aufnahme des Markisentuches.

Kasten: Alu-Strangpressprofil. Einteilig in U-Form als Konstruktionstragelement. Mit Nuten am oberen und unteren Profilende zum Einschub der Abdichtbürsten. Bei Breiten über 550 cm wird der Kasten durch eine verstärkte Ausführung stabilisiert. Seitendeckel aus ALU-Gusslegierung als Kastenabschluss, zur Aufnahme der Tuchwellenlagerung bzw. Befestigung der Gelenkarme und des Getriebes. Angebaute Dreh-teller zur stufenlosen Neigungseinstellung der Markise von waagrecht bis fast senkrecht. Imbusschraubenarretierung. Vordere Abdeckung als Ausfallprofil in ästhetischer Geometrie und optimaler Passform zum Kastenprofil. Ausfallprofil aus stranggepresstem ALU-Kammerprofil mit Aufnahmenut für die Bespannung und die Befestigungskammer der Gelenkarme. Seitliche Abschlüsse. Ohne Volantaufnahme. Mit eingefahrenem Ausfallprofil ist der Kasten dichtgeschlossen. Geformtes Abdeck-blech als Schlitzabdeckung zwischen den beiden Kastenprofilen. Gelenkarme aus ALU-Strangpressprofilen, mit Präzisions-Gelenkteilen aus ALU-Gusslegierung. Integrierte Zugfedern und Doppel-Inox Stahlseile. Drahtseilschutz über das Mittelgelenk. Befestigungsflansch am Seiten-deckel angebaut.

Kurbelstange aus Metall, Oberfläche pulverbeschichtet in den Standardfarben, mit Haken und kunststoffummanteltem Griff.

**Option Elektroantrieb:** Wechselstrom-Rohrmotor 230V/50Hz powerFlex, powerFlex-Funk mit Friktionsbremse und elektronischer Endlagen-Abschaltung, Thermoschutz. Schutzart IP54 (Spritzwasser), mit 50-150cm 4-poligem Anschlusskabel. Pro Tendabox-Markise 1 Motor.

**Option Stützensgarnitur:** Bodenhülsen zum Einbetonieren.

## LIEFERART

Markisen komplett zusammengebaut, mit aufgezogenem Tuch. Stützen lose geliefert.



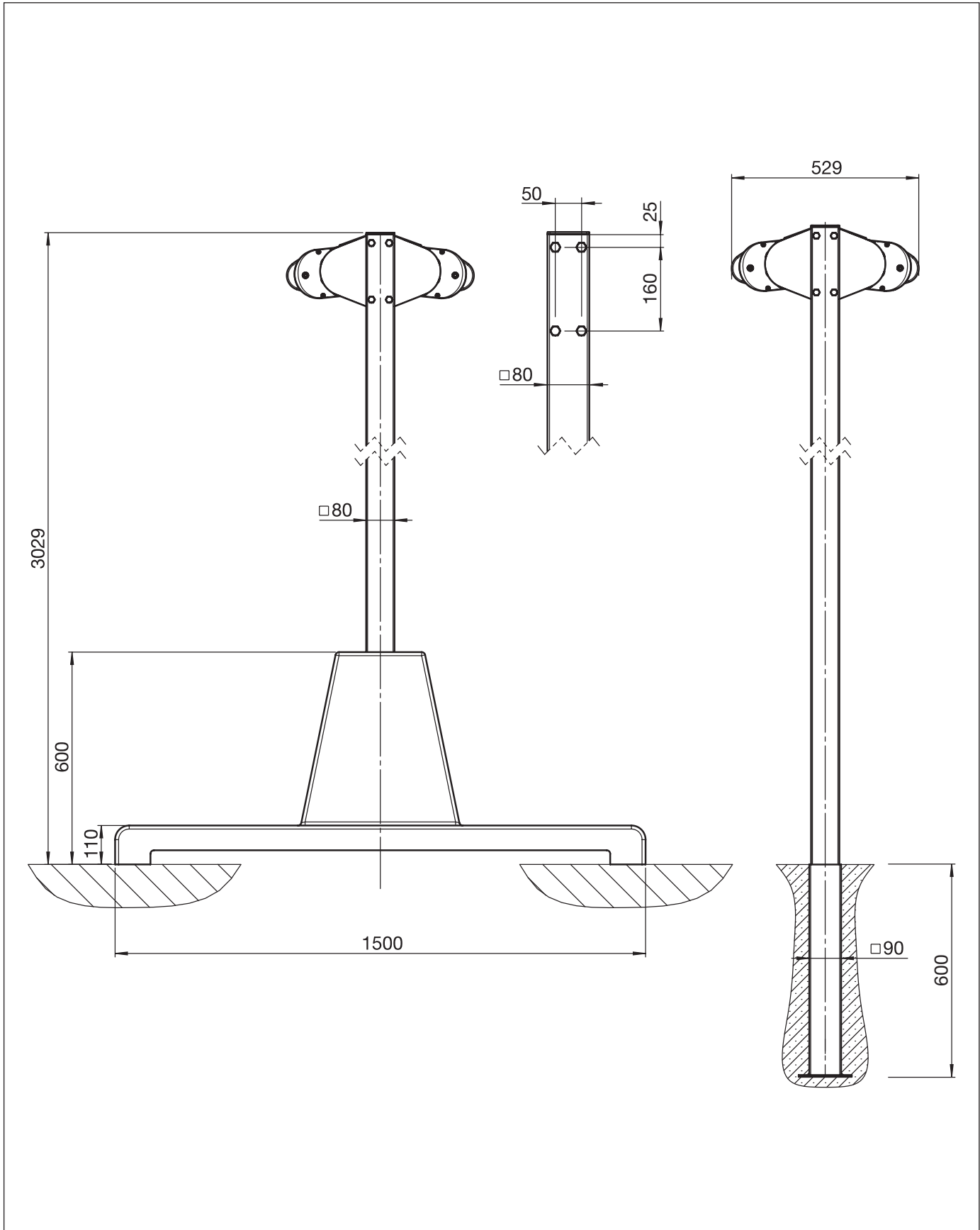


# BOXMOBIL OS6000

Freistehende, doppelseitige Cassettenmarkise mit Gelenkarmen

OS6000

Version mit Betonsockel und Bodenhülse

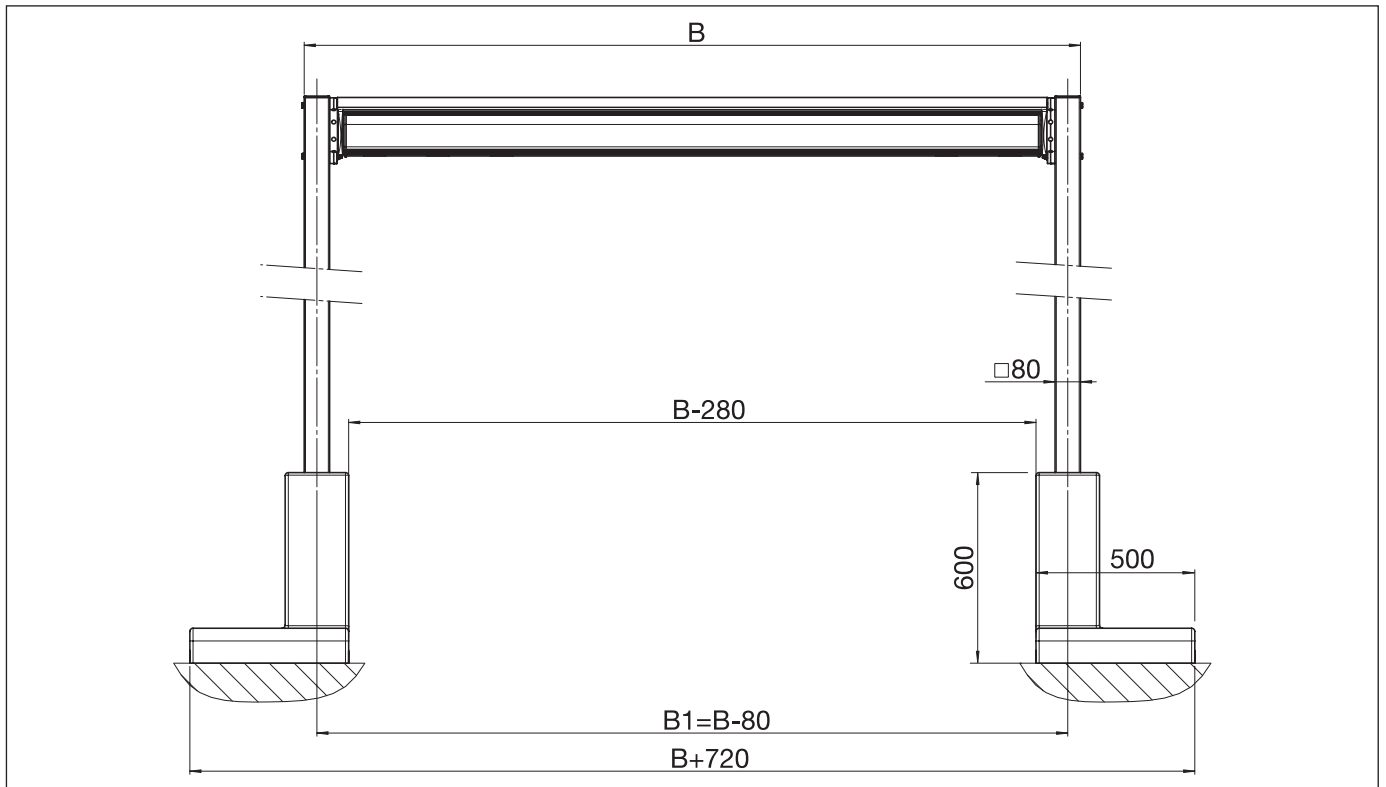




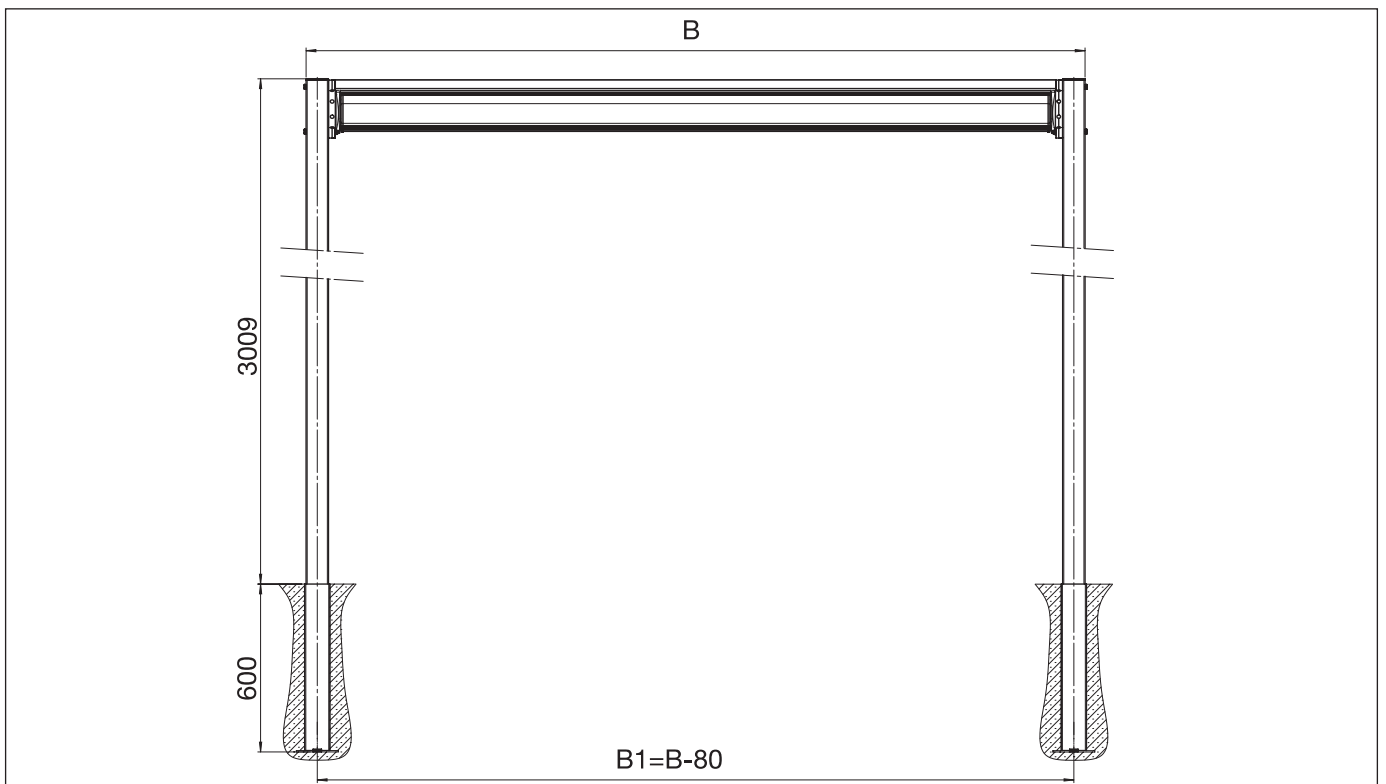
# BOXMOBIL OS6000

Freistehende, doppelseitige Cassettenmarkise mit Gelenkarmen

## Montageplan mit Betonsockel



## Montageplan mit Bodenhülse



B = Total Breite