



# OMBRAMOBIL OS4000

Freistehende, doppelseitige Gelenkarmmarkise

## OS4000



OS4000 Markise geschlossen



OS4000 mit Querfüßen OS412



OS4000 mit Bodenhülsen OS315



## Beschreibung

Freistehende doppelseitige Gelenkarmmarkise mit Kurbelantrieb. Bespannung mit Markisentuch. Ein- und Ausfahren der Markise mit aushängbarer Kurbel über das Kegelradgetriebe. Kurbelstange aus Metall, mit Haken und kunststoffummanteltem Griff. Die Oberfläche ist analog zu den Standardfarben pulverbeschichtet. Das durchgehende, abgerundete Kastenprofil aus ALU-Strangpressprofil dient als Konstruktionstragelement und gleichzeitig schützt es das Tuch und die Arme vor schädlichen Wittereinflüssen. Die Seitenteile aus ALU-Gusslegierung sind ausgerüstet mit Befestigungspunkten zur Aufnahme der Tuchwelle, des Getriebes und der Gelenkarme. Auf der äusseren Seite des Seitenteils ist ein Verbindungsprofil angebracht. Stützenabdeckungen aus ALU-Gusslegierung bilden den seitlichen Abschluss des Kastens. Die gesamte Bespannung wird mittels einer Tuchwelle aufgenommen. In der Tuchwelle ist ein Hilfsfederelement eingeschoben, welches die Tucaufwicklung wesentlich erleichtert. Die Gelenkarme sind aus ALU-Strangpressprofilen und die Präzisionsgelenkteile aus ALU-Gusslegierung angefertigt. Im Inneren des Armes sind Zugfedern und Doppel-Inox Stahlseile integriert. Über das Mittelgelenk ist ein Drahtseilschutz angebracht. Die Neigungswinkeleinstellung von 10° bis max. 20° erfolgt über das Gelenkarmschwenksegment. Den vorderen Abschluss der Markise bildet das Ausfallprofil aus stranggepresstem ALU-Kammerprofil mit passenden Endkappen aus Kunststoff. Ausserdem verfügt das Ausfallprofil über eine Regenrinnenausbildung und Nuten für die Aufnahme der Bespannung sowie des Volants. Montagestützen werden über die Verbindungsprofile mit der Markise verbunden. Die aluminium Stützen sind in einer abgerundeten Profilform mit den Massen 82x50 mm angefertigt. Für die Bodenmontage werden die Querfüsse eingesetzt, welche aus Verbindungs- und Fussplatten aus ALU-Gusslegierung bestehen. Als Variante kann die Montage über die Bodenhülsen erfolgen.

### Optionen

Elektroantrieb: Wechselstrom-Rohrmotor 230V/50Hz powerFlex, powerFlex Funk mit Friktionsbremse, elektronischer Endlagen-Abschaltung und Thermoschutz. Schutzart IP54 (Spritzwasser) mit 50-150cm langem, 4-poligem Anschlusskabel.

### LIEFERART

Markisen komplett zusammengebaut, mit aufgezogenem Tuch. Stützen lose geliefert.

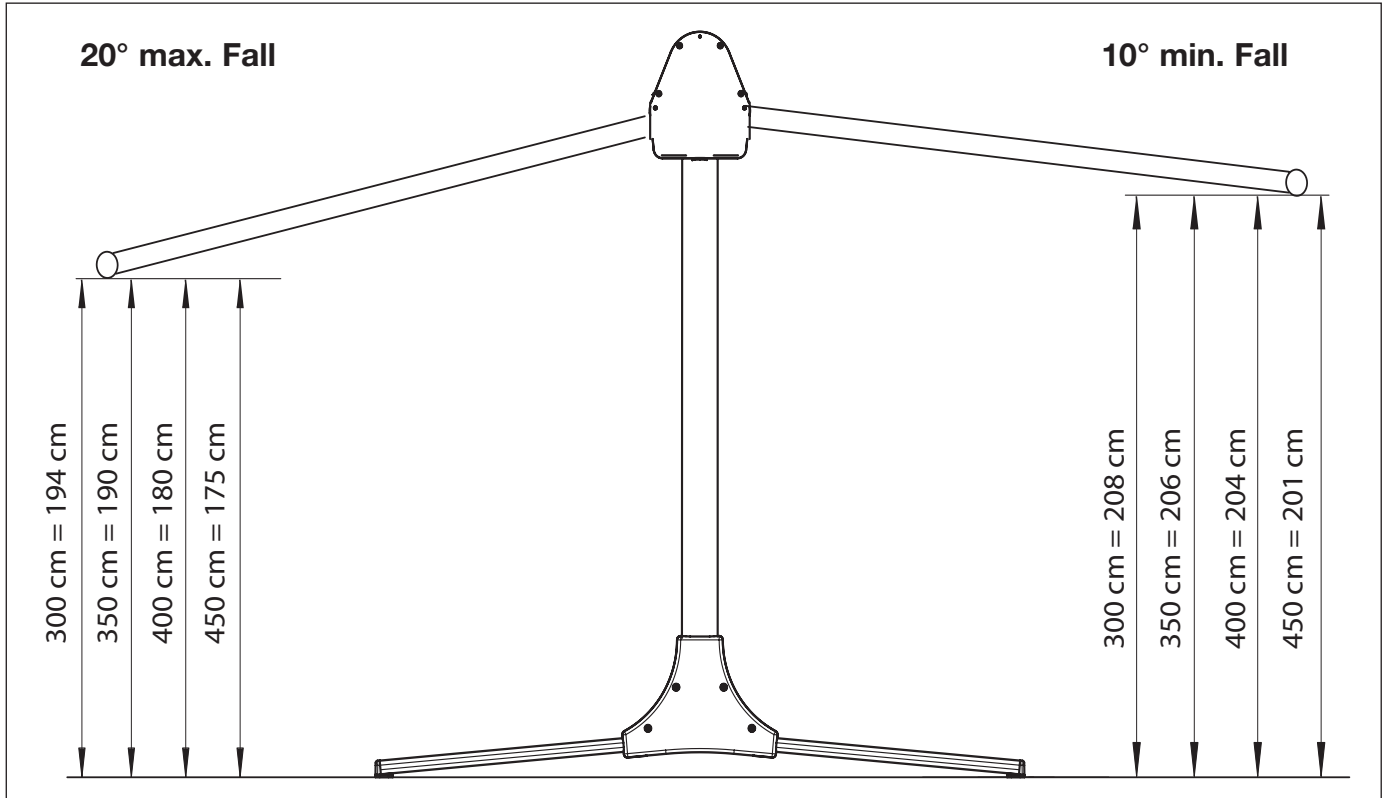


# OMBRAMOBIL OS4000

Freistehende, doppelseitige Gelenkarmmarkise

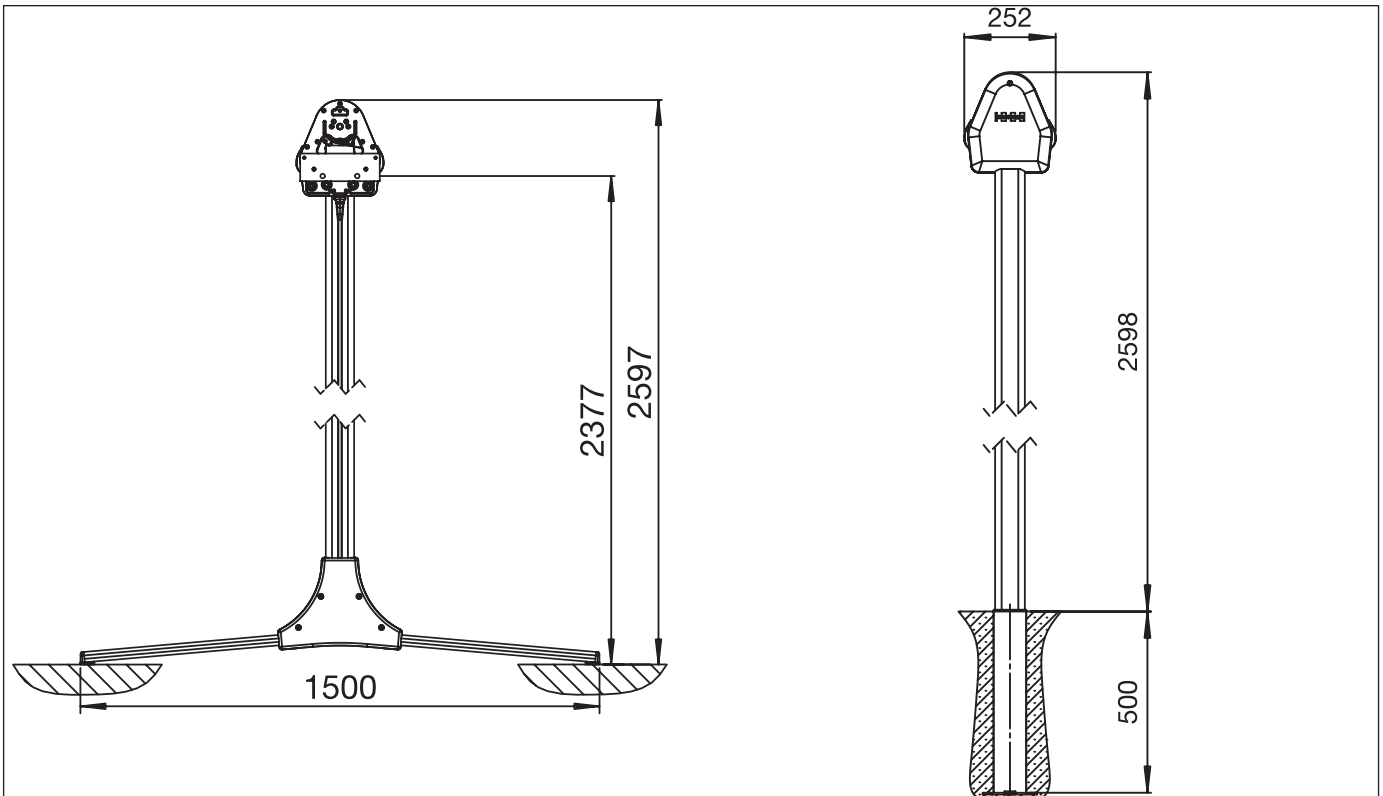
OS4000

Technische Zeichnungen



Variante mit Querfuss OS412

Variante mit Bodenhülse OS315



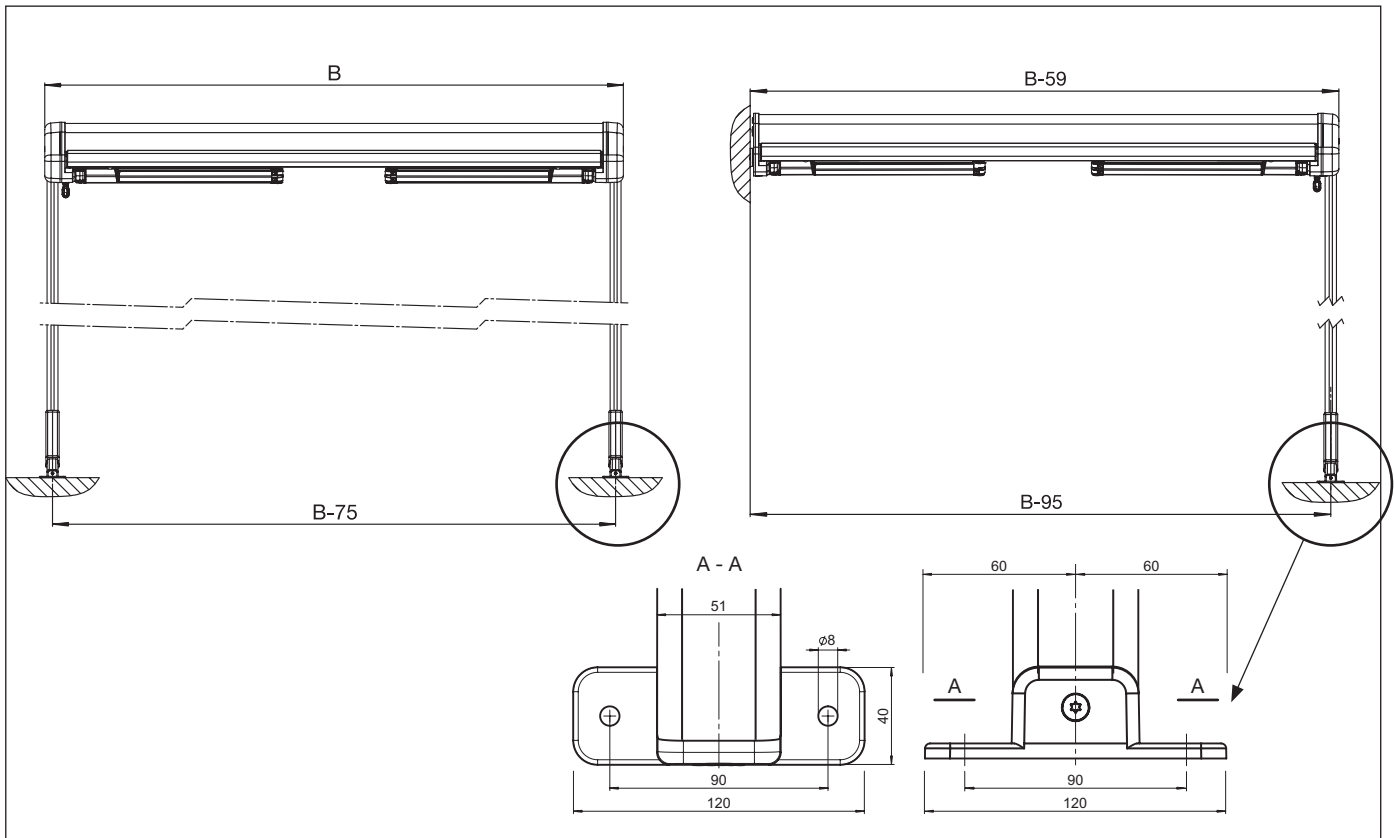


# OMBRAMOBIL OS4000

Freistehende, doppelseitige Gelenkarmmarkise

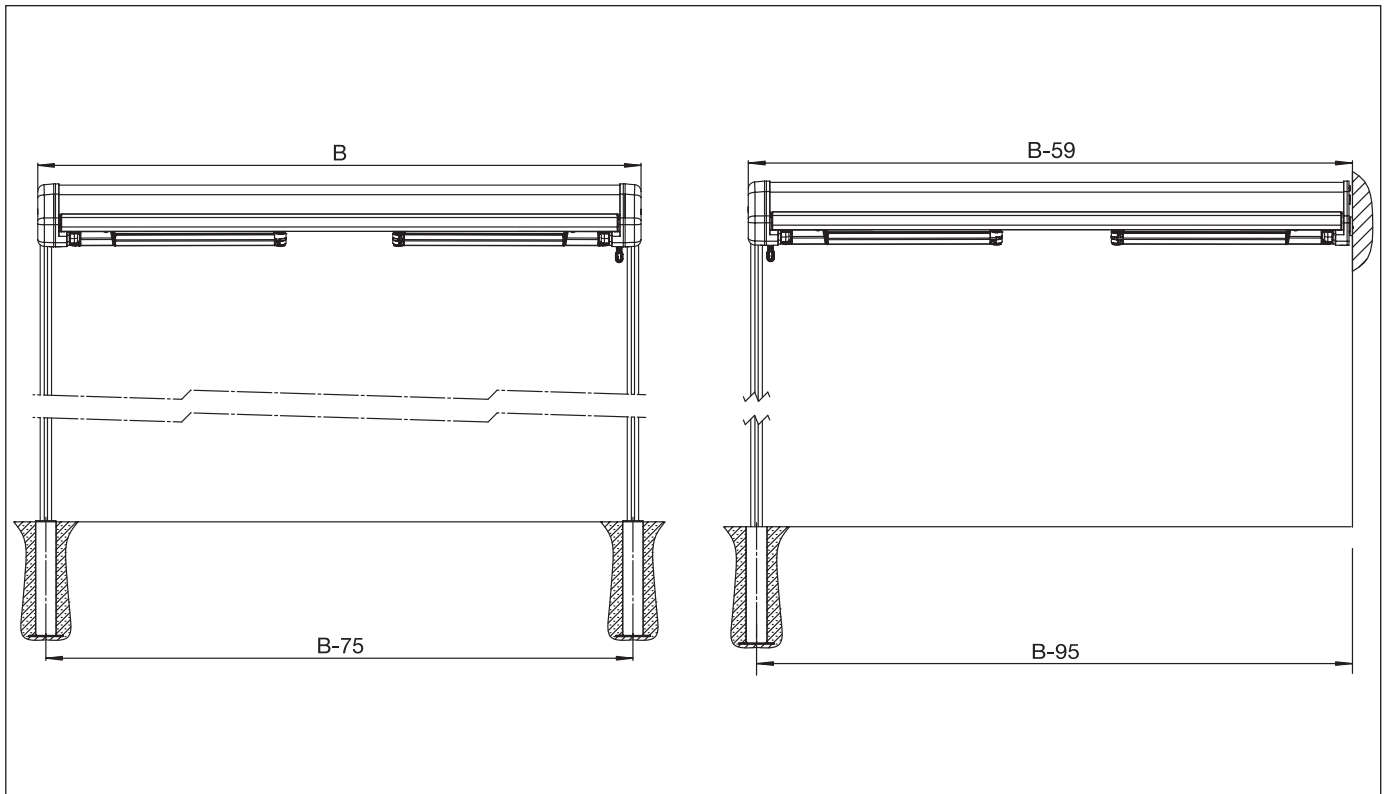
## Montageplan mit Querfuss OS412

## mit Querfuss und Wandhalterung



## Montageplan mit Bodenhülse OS315

## mit Bodenhülse und Wandhalterung



B = Total Breite