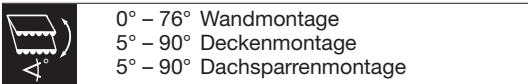




CASABOX S7170

Cassettenmarkise mit Gelenkarmen

S7170



Minimalbreite bei bestimmter Ausladung

Ausladung	Minimalbreite
160cm	187
180cm	207
200cm	227
225cm	259
250cm	311
300cm	370

Beschreibung

Cassettenmarkise mit Kurbelantrieb. Bespannung mit Markisentuch. Ein- und Ausfahren der Markise mit aushängbarer Kurbel. Kegelradgetriebe mit Untersetzung 4,5:1 mit integriertem Endanschlag und Freilauf-Kurbelring inkl. Federzapfen. 8-kant Stift zur Feineinstellung der permanenten Tuchspannung. Tuchwelle aus verzinktem Stahl mit Nut zur Aufnahme des Markisentuches. Kassette: Alu-Strangpressprofil, einteilig in U-Form, als Konstruktionstragelement mit Nuten am oberen und unteren Profildende zum Einschub der Abdichtbürsten. Seitendeckel aus ALU-Gusslegierung als Kassettenabschluss, zur Aufnahme der Tuchwellenlagerung bzw. Befestigung der Gelenkarme und des Getriebes. Angebaute Drehteller zur stufenlosen Neigungseinstellung der Markise von waagrecht bis senkrecht mit Imbusverschraubung. Vordere Abdeckung als Ausfallprofil in ästhetischer Geometrie und optimaler Passform zur Kassette. Ausfallprofil aus stranggepresstem ALU-Kammerprofil mit Aufnahmenut für die Bespannung, Volant und die Befestigung der Gelenkarme, einschliesslich seitliche Abschlüsse. Mit eingefahrenem Ausfallprofil ist die Kassette geschlossen. Gelenkarme aus ALU-Strangpressprofilen, mit Präzisionsgelenkteilen aus ALU-Gusslegierung. Integrierte Zugfedern und Doppel-Inox Stahlseile und Drahtseilschutz über das Mittelgelenk. Befestigungsflansch am Seitendeckel angebaut einstellbar für Wand- und Deckenmontage mit Einhängenase und Imbusverschraubung. Montagekonsole in Alu-Gusslegierung oder Montage-Konsolenprofil aus Alu-Strangpressprofil für Einzel- oder Reihenanlagen. Option: Dachsparrenkonsole bestehend aus Schwert und Aufnahmekonsole.

Kurbelstange aus Metall, Oberfläche pulverbeschichtet in den Standardfarben, mit Haken und kunststoffummanteltem Griff.

Option Elektroantrieb: Wechselstrom-Rohrmotor 230V/50Hz powerFlex, powerFlex-Funk mit Friktionsbremse und elektronischer Endlagen-Abschaltung, Thermoschutz. Schutzart IP54 (Spritzwasser), mit 50-150cm 4-poligem Anschlusskabel.

LIEFERART

Markisen komplett zusammengebaut, mit aufgezogenem Tuch.



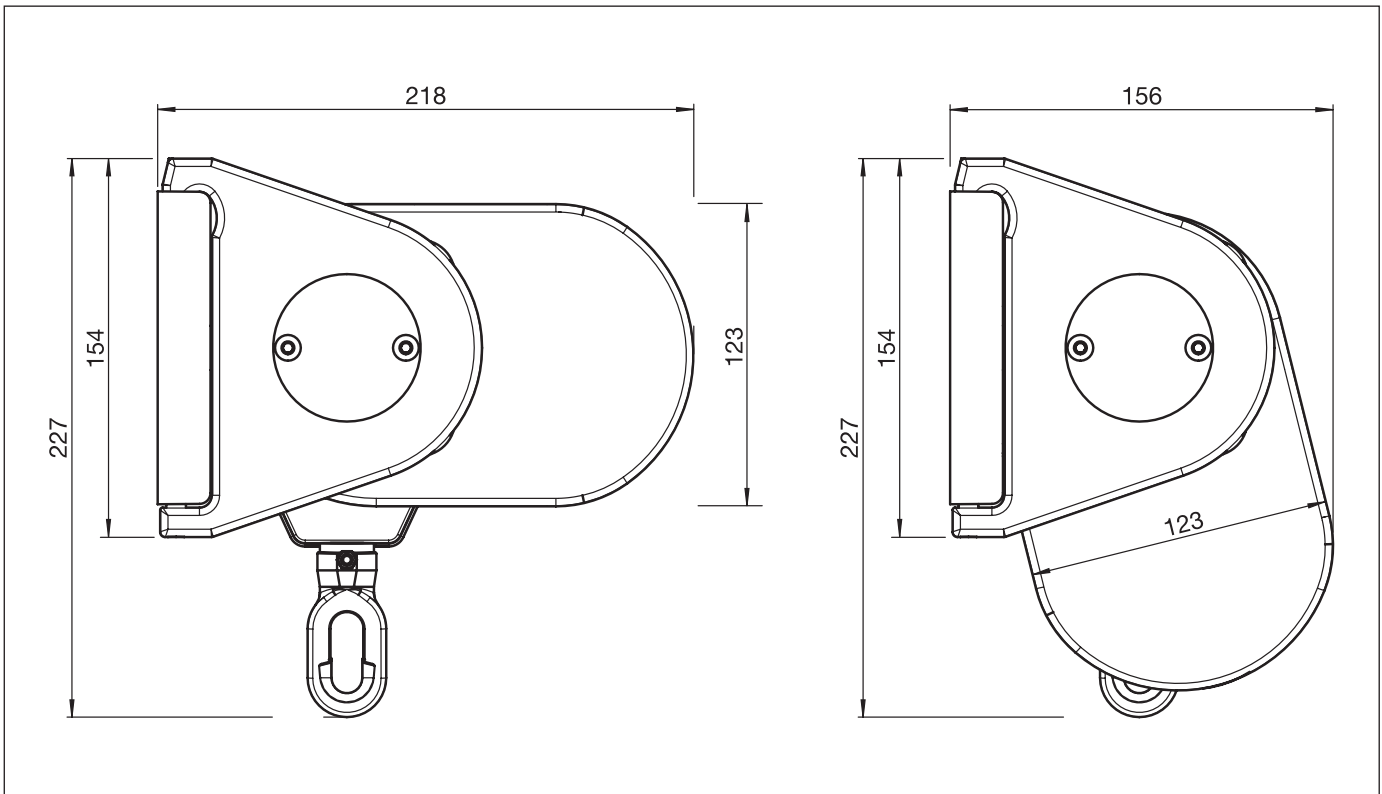


CASABOX S7170

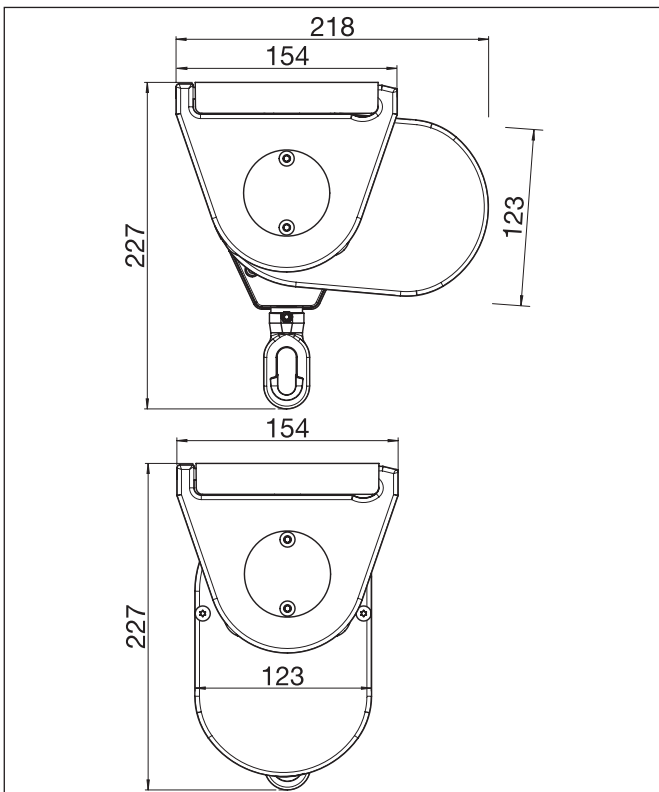
Cassettenmarkise mit Gelenkarmen

S7170

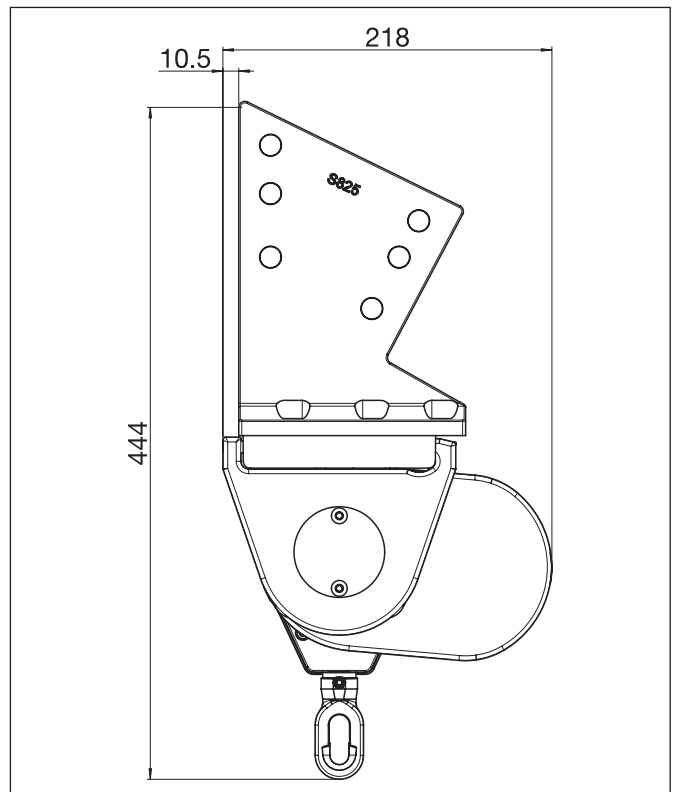
Wandmontage



Deckenmontage



Dachsparrenmontage



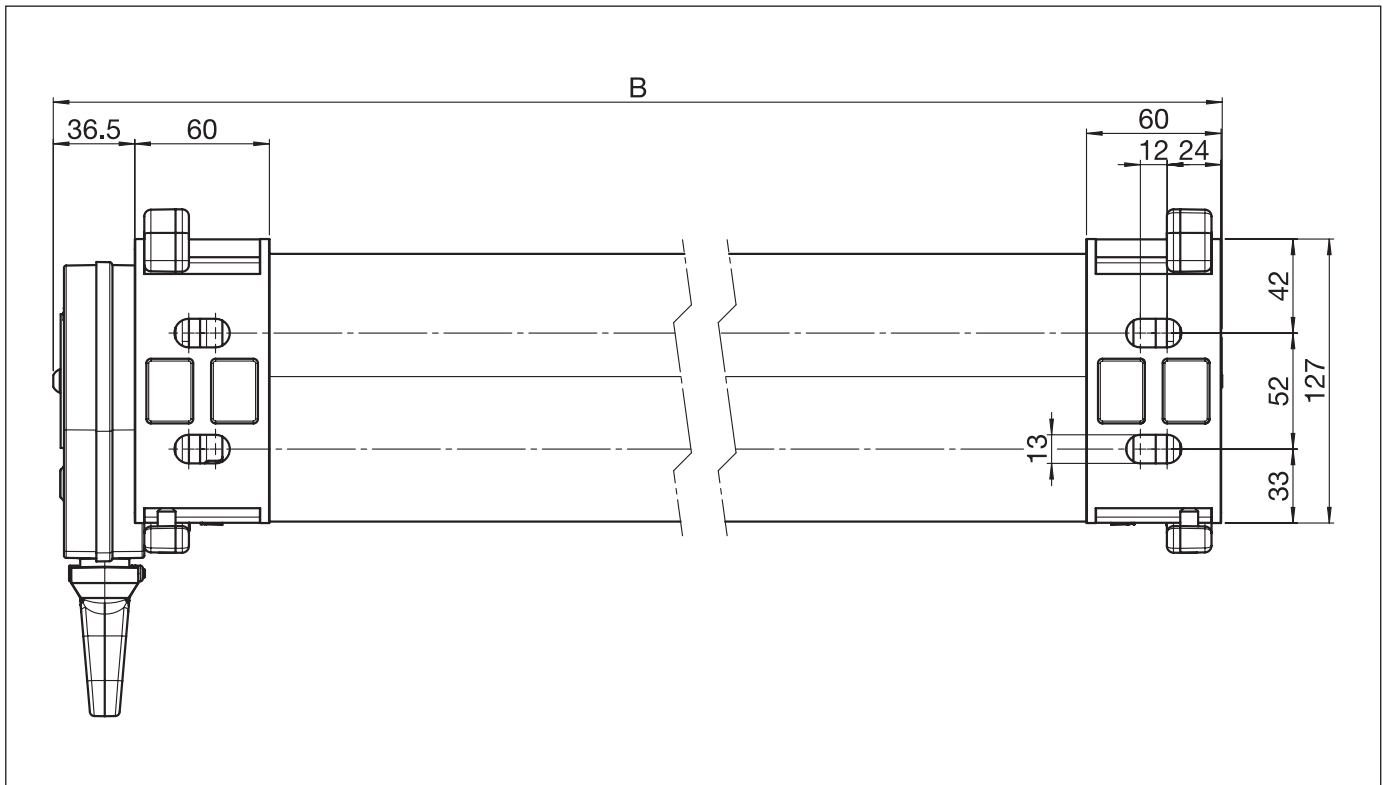


CASABOX S7170

Cassettenmarkise mit Gelenkarmen

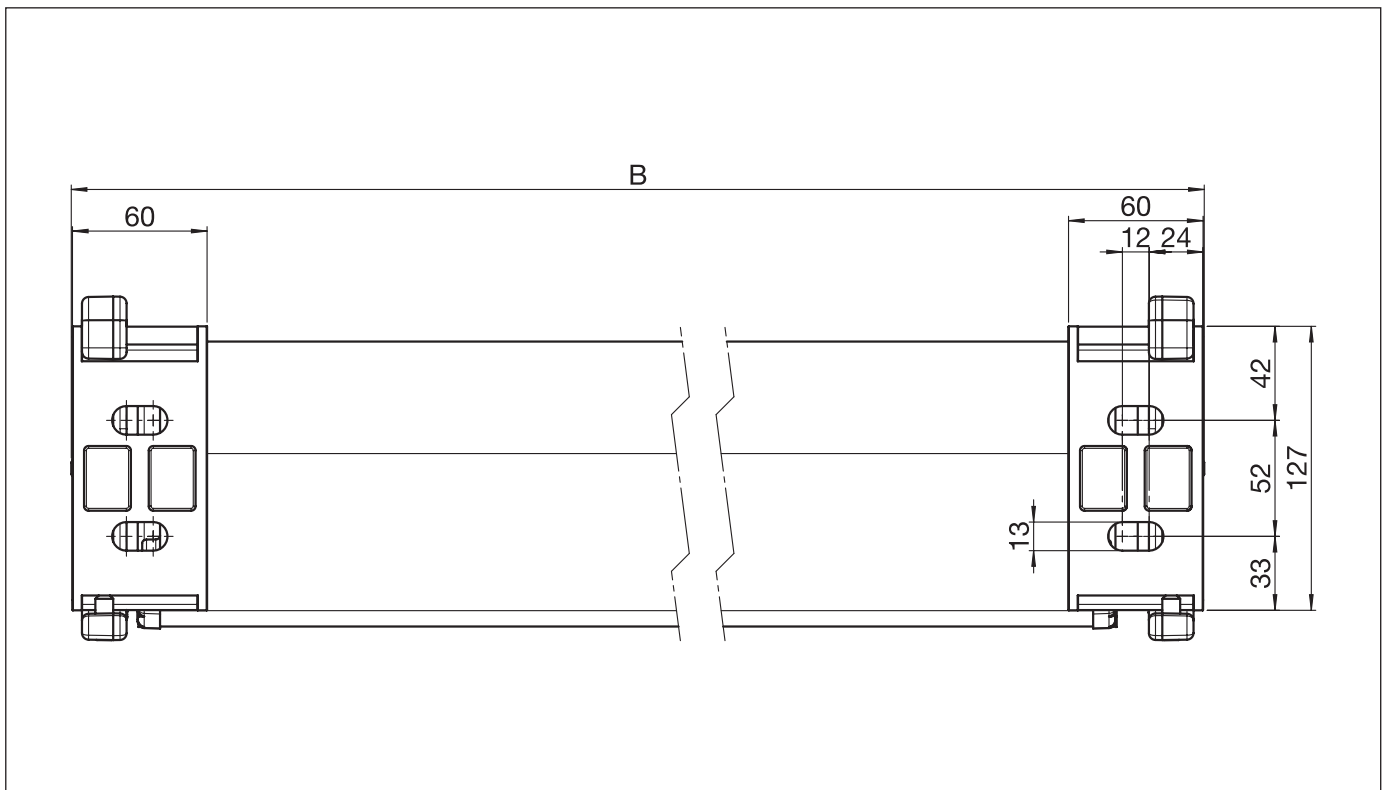
S7170

Montageplan mit Getriebe



S7170

Montageplan mit Motor



B = Total Breite