



SELECT-BOX S8250

Cassettenmarkise mit Gelenkarmen

S8250



	min. 170 cm max. 600 cm		min. 140 cm max. 350 cm
--	----------------------------	--	----------------------------

	5° - 60° Wandmontage
	5° - 60° Deckenmontage
	5° - 60° Dachsparrenmontage

Minimalbreite bei bestimmter Ausladung

Ausladung	Minimalbreite
140cm	170
150cm	180
160cm	190
180cm	210
200cm	230
225cm	260
250cm	290
275cm	320
300cm	350
325cm	380
350cm	400

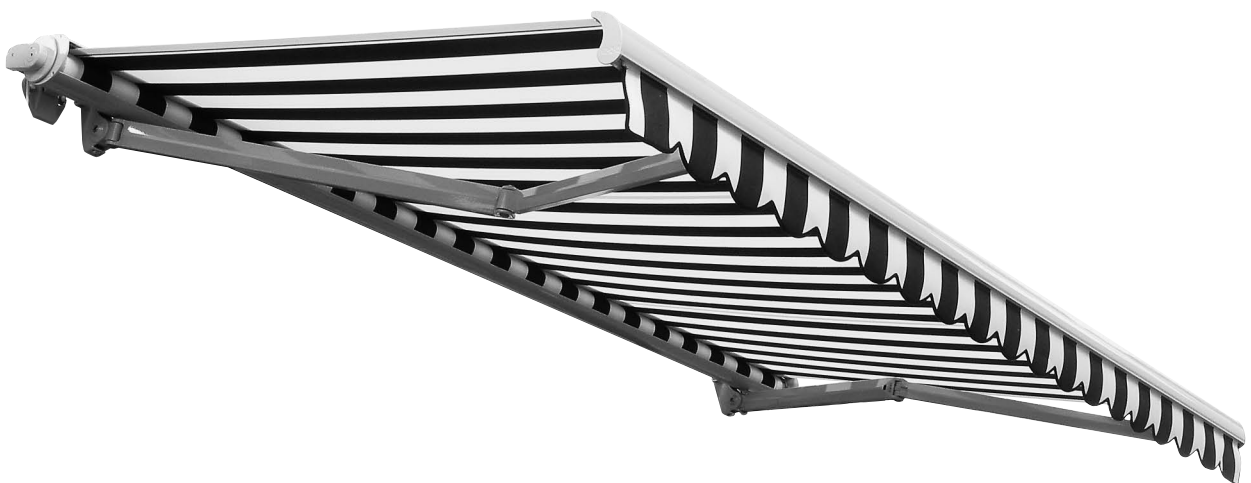
Beschreibung

Cassettenmarkise mit Kurbelantrieb. Bespannung mit Markisentuch. Ein- und Ausfahren der Markise mit aushängbarer Kurbel. Kegelaradgetriebe mit Untersetzung 4,5:1. Integrierter Endanschlag und Freilauf-Kurbelring inkl. Federzapfen. Mit 8-kant Stift zur Feineinstellung der permanenten Tuchspannung. Tuchwelle aus verzinktem Stahl mit Nut zur Aufnahme des Markisentuches. Durchgehendes 3-kant-Stahltragrohr, korrosionsgeschützt und pulverbeschichtet zum Aufbau der Armträger, Konsolen, Getriebe- und Gegenlager. Kassette: Einstellbares Alu-Strangpressprofil mit Arretierschraube. Einteilig in C-Form als Schutzkasten der Tuchwelle. Mit Seitendeckel und Kastenhalter aus ALU-Gusslegierung. Vordere Abdeckung als Ausfallprofil mit optimaler Passform zur Kassette. Ausfallprofil aus stranggepresstem ALU-Kammerprofil. Aufnahmenuten für die Bespannung und den Volant. Befestigungskammer der Gelenkarme, und seitliche Abschlüsse. Mit eingefahrenem Ausfallprofil ist die Kassette geschlossen. Gelenkarme aus ALU-Strangpressprofilen, mit Präzisions-Gelenkteilen aus ALU-Gusslegierung. Integrierte Zugfedern und Doppel-Inox Stahlseile. Drahtseilschutz über das Mittelgelenk. Armträger aus ALU-Gusslegierung mit integrierter Hochschlagsicherung. Neigungswinkelverstellung über Innensechskantschraube von waagrecht bis max. 50 Grad. Montagekonsolen aus ALU-Gusslegierung zur Wand- und Deckenmontage (Option Dachsparrenkonsole). Kurbelstange aus Metall, Oberfläche pulverbeschichtet in den Standardfarben, mit Haken und kunststoffummanteltem Griff.

Option Elektroantrieb: Wechselstrom-Rohrmotor 230V/50Hz mit Friktionsbremse und elektronischer Endlagen-Abschaltung, Thermoschutz. Schutzart IP54 (Spritzwasser), mit 50-150cm 4-poligem Anschlusskabel.

LIEFERART

Markisen komplett zusammengebaut, mit aufgezogenem Tuch.



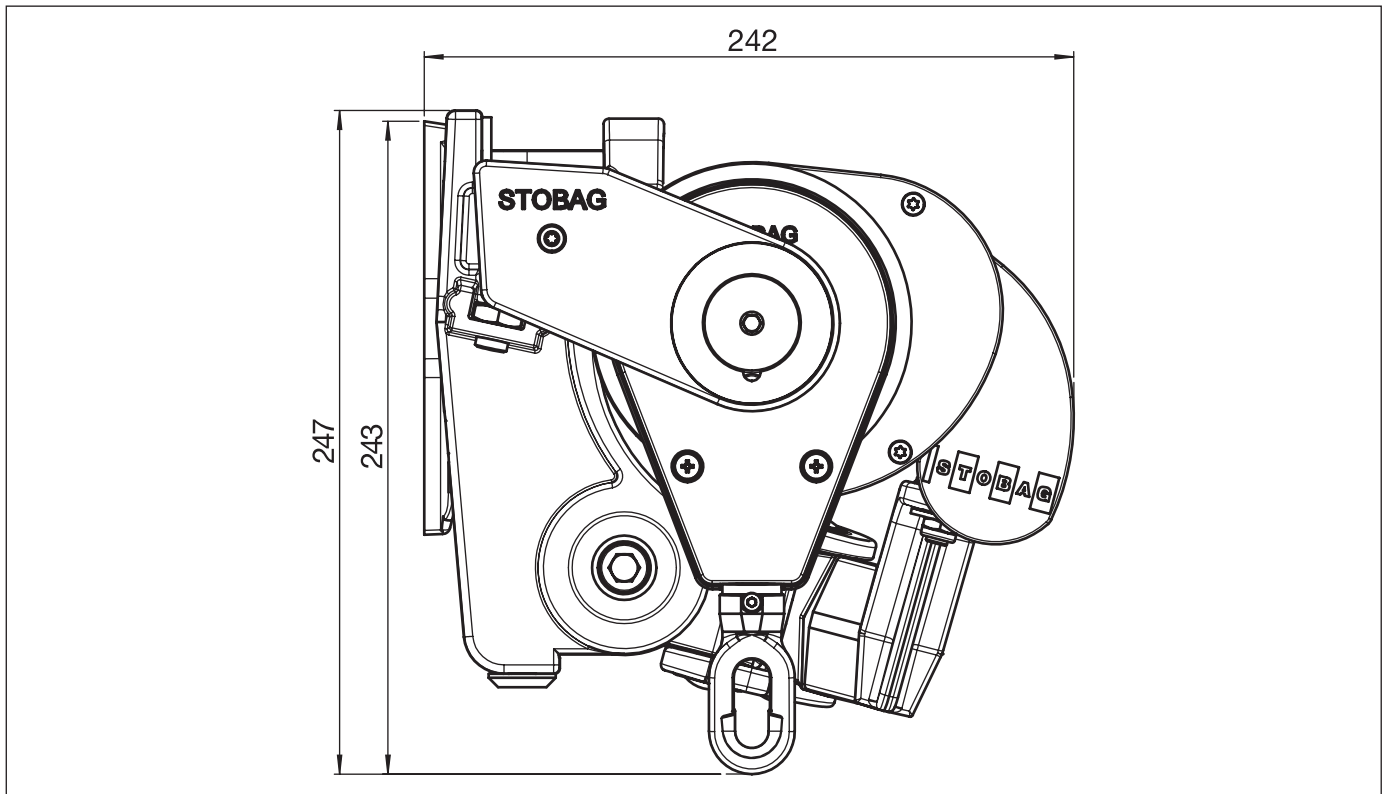


SELECT-BOX S8250

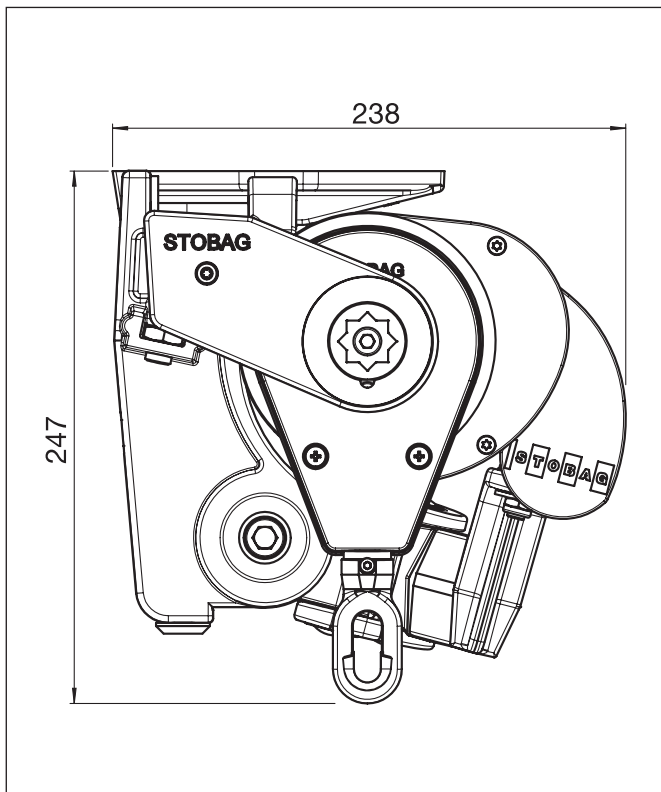
Cassettenmarkise mit Gelenkarmen

S7170

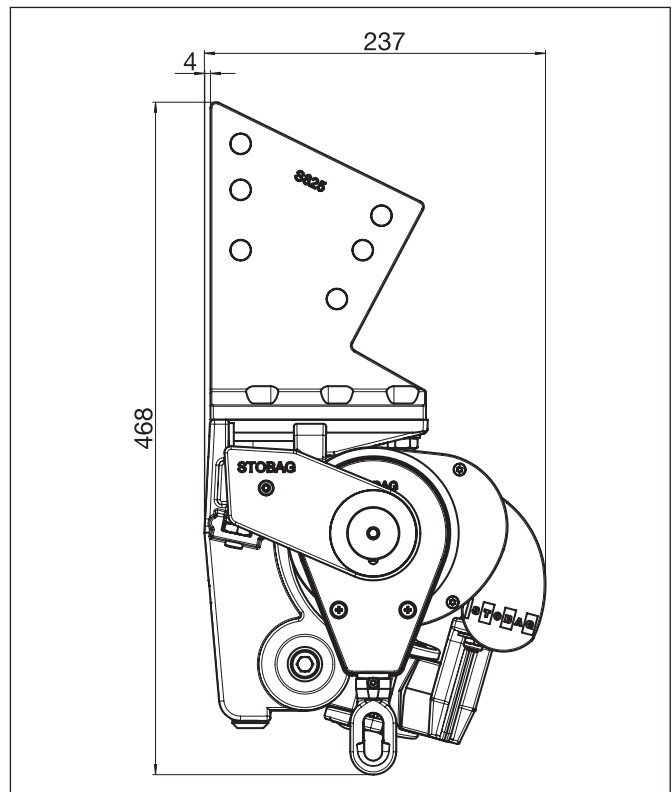
Wandmontage



Deckenmontage



Dachsparrenmontage



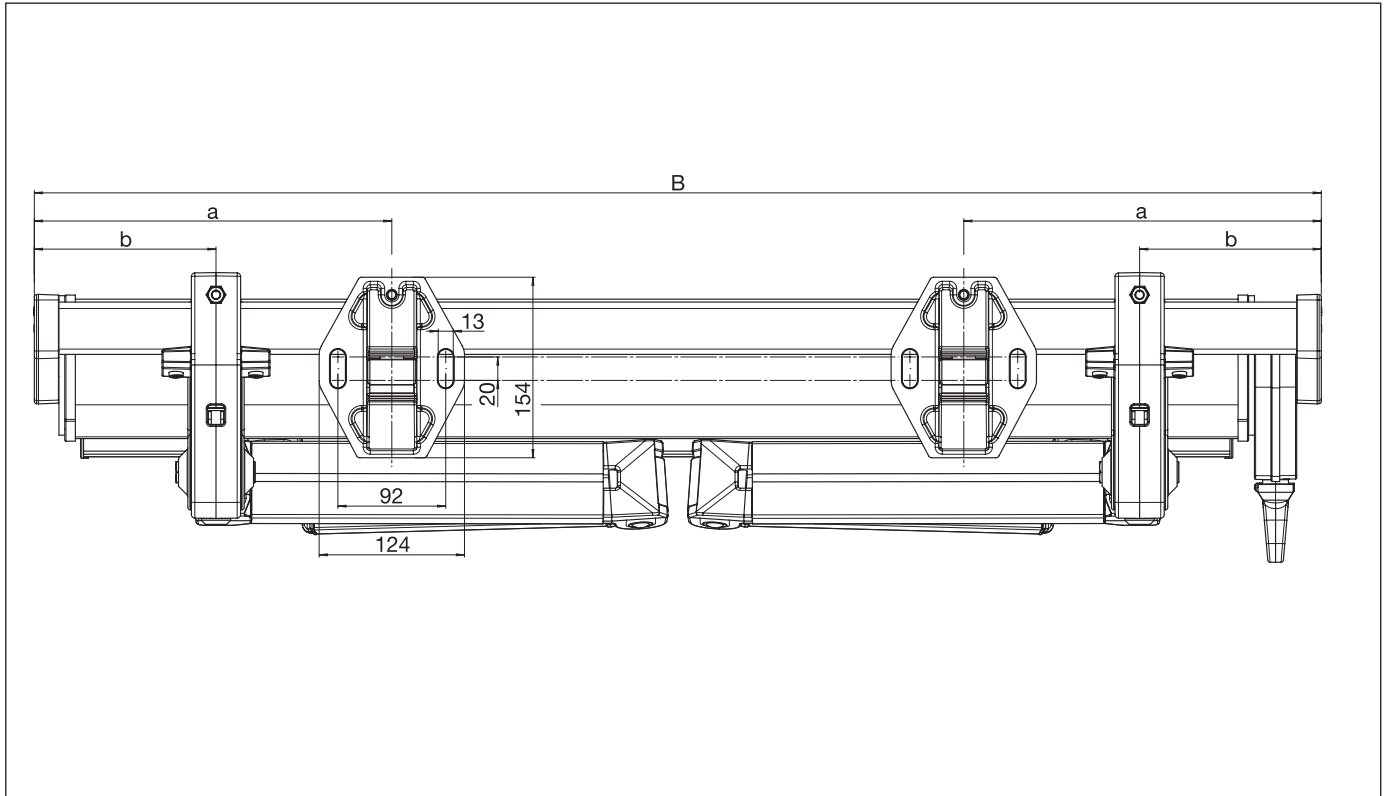


SELECT-BOX S8250

Cassettenmarkise mit Gelenkkarmen

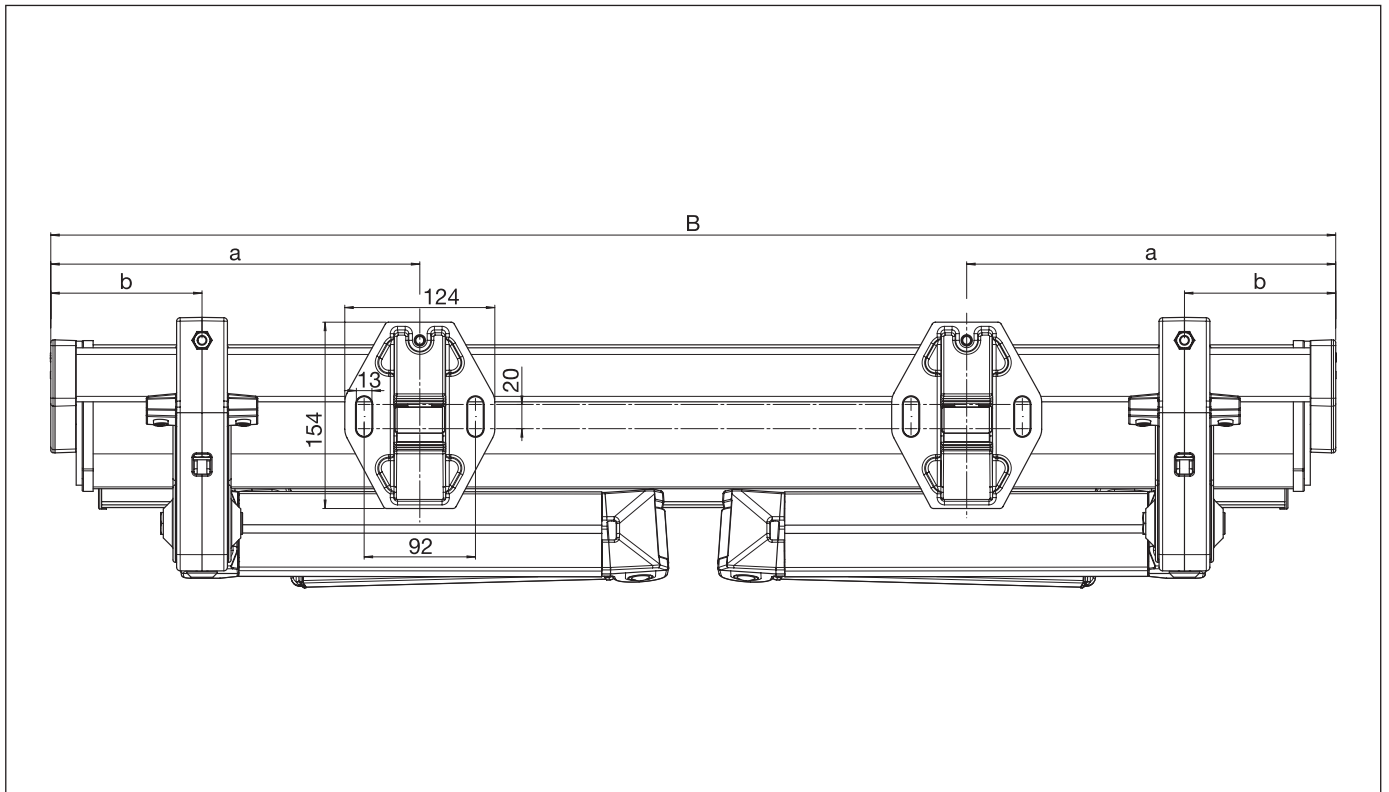
S8250

Montageplan mit Getriebe



S8250

Montageplan mit Motor



B = Total Breite