



IDEAL-PLUS S4160

Gelenkarmmarkise mit integriertem Schutzdach

S4160



	min. 190 cm max. 600 cm		min. 150 cm max. 350 cm
--	----------------------------	--	----------------------------

	0° – 68° Wandmontage
	9° – 90° Deckenmontage
	9° – 90° Dachsparrenmontage

Minimalbreite bei bestimmter Ausladung

Ausladung	Minimalbreite
150cm	190
200cm	252
250cm	300
300cm	360
350cm	412

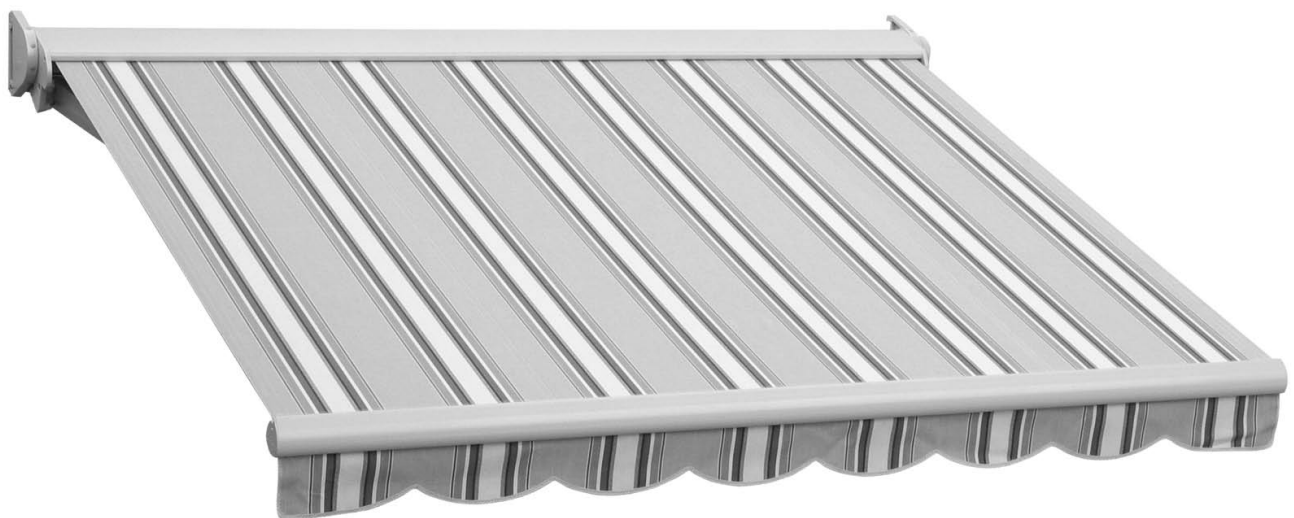
Beschreibung

Gelenkarmmarkise mit integriertem Schutzdach, Kurbelantrieb. Bespannung mit Markisentuch. Ein- und Ausfahren der Markise mit aushängbarer Kurbel über Kegelnradgetriebe 3,5:1 bis 200cm und 4,5:1 bis 350cm Ausladung untersetzt. Markise in tragrohrloser Konstruktion mit drehbarem Seitenlager für Decken- und Wandmontage, Armbefestigung und Gegenlagerung. Gelenkarme aus Alu-Strangpressprofilen, mit Präzisions-Gelenkteilen aus ALU-Gusslegierung. Integrierte Zugfeder und Doppel-Inox Stahlseile, Drahtseilschutz über das Mittelgelenk. Tuchwelle aus verzinktem Stahl mit Nut für das Markisentuch. Lager für Decken- und Wandmontage. Ausfallprofil aus stranggepresstem Alu-Mehrkammerprofil mit seitlichen Endkappen, zu Aufnahme von Markisentuch und Volant und Befestigungsnut für Gelenkarme. Kurbelstange pulverbeschichtet in den Standardfarben, mit Haken und Kunststoffgriff.

Option Elektroantrieb: Wechselstrom-Rohrmotor 230V/50Hz mit Friktionsbremse und elektronischer Endlagen-Abschaltung, Thermoschutz. Schutzart IP54 (Spritzwasser), mit 50-150cm 4-poligem Anschlusskabel.

LIEFERART

Markisen komplett zusammengebaut, mit aufgezogenem Tuch.



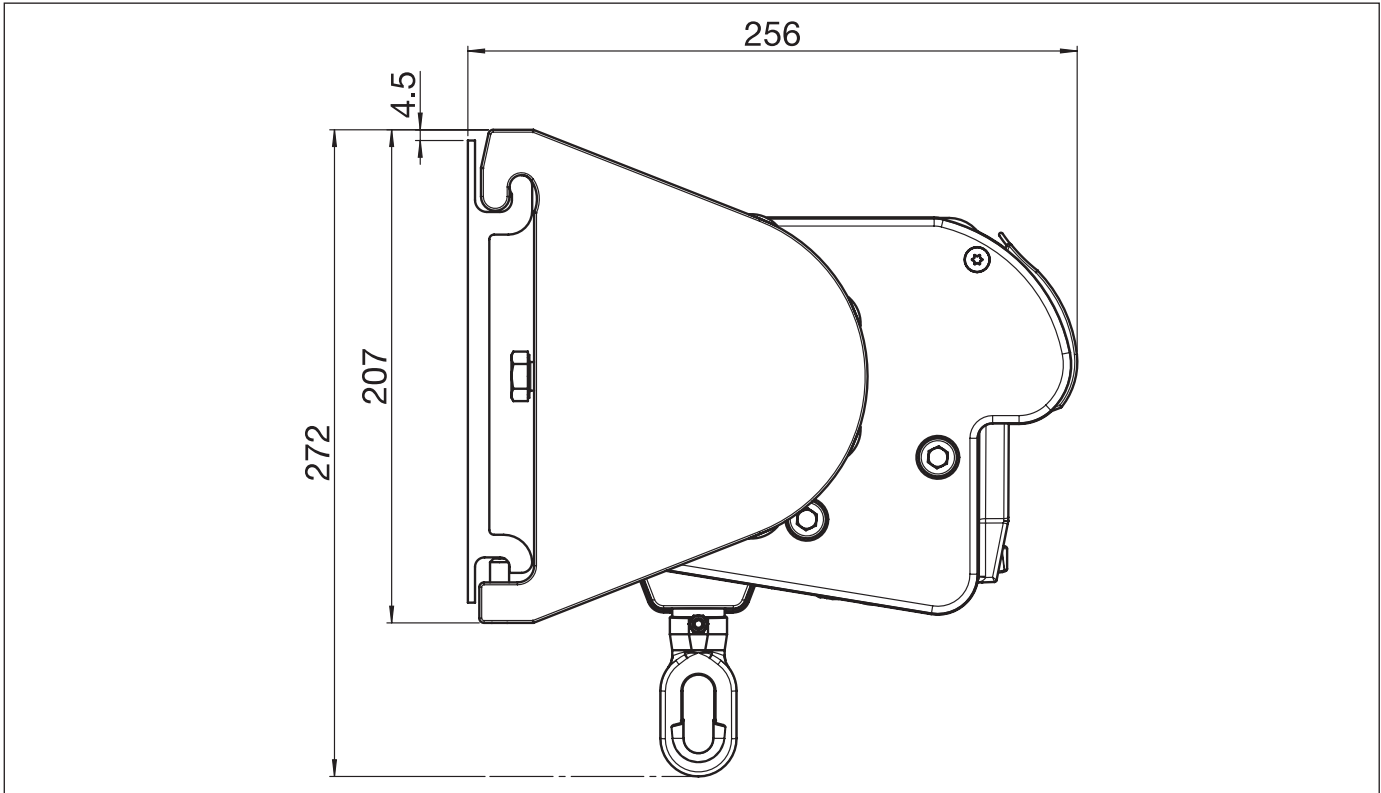


IDEAL-PLUS S4160

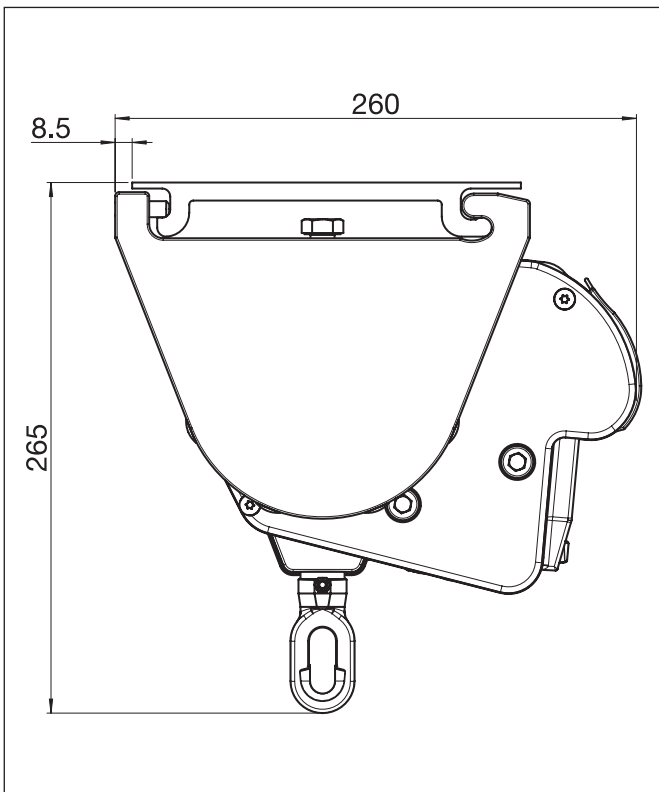
Gelenkarmmarkise mit integriertem Schutzdach

S4160

Wandmontage



Deckenmontage



Dachsparrenmontage

