



MIRANDA P8000

Terrassenmarkise mit Elektroantrieb

P8000



Beschreibung

Pergolamarkise mit Motorantrieb. Bespannung mit wasserfestem Markisentuch aus Acryl, ca.300g, oder PVA-Spezialtuch 450g. Ein- und Ausfahren der Markise mit Wechselstrom-Rohrmotor 230V/50Hz powerFlex mit Friktionsbremse und elektronischer Endlagen-Abschaltung, Thermoschutz. Schutzart IP54 (Spritzwasser), mit 150cm 4-poligem Anschlusskabel. Je nach Anlagegrösse wird ein Tandem-Antrieb eingesetzt. Selbsttragende Konstruktion aus ALU-Systemprofilen für Wand- oder Deckenmontage in Tragrohrkonstruktion mit Montagekonsolen für Wand- oder Deckenbefestigung. Regenschutzdach aus ALU-Strangpressprofil mit ALU-Seitendeckel und Befestigungshalter am Dreikant-Montagerohr befestigt, einschliesslich Dachfixierung. Abdeckung unten aus ALU-Strangpressprofil mit Klickmontage an die Führungsträger. Tuchwelle aus verzinktem Stahl mit Nut zur Aufnahme des Markisentuches. Pendellagerbefestigung am Tragrohr für die Tuchwellenlagerung. Führungsträger (Tuchwellenstützen) aus ALU-Gusslegierung mit Tragrohraufnahme und Kunststoff-Rollen und Stützband, je nach Längsbalken-Ausführung. Längsbalkenprofile aus stranggepresstem Aluminium mit oberem Abschlussdeckel, mit Einhängetechnik am Führungsträger montiert. Je nach Anlagenbreite sind min. zwei oder weitere Längsbalkenprofile mit einem Zugelement ausgestattet. Der integrierte Gasdruckmechanismus mit INOX-Seilzugsystem und Seilzugumlenkung mit vormontiertem Pergolaläufer in Verbindung mit dem Ausfallprofil sorgt für die Anlagenspannung. Ausfallprofil aus stranggepresstem ALU-Kammerprofil, Aufnahmenut für die Bespannung und Führungsnute für den Pergolaläufer, einschliesslich seitlichem Abschlussdeckel. Längsbalken- Querbalken- und Stützprofile sind mit Profilenuten ausgebildet, die mit einem Klemmstück oder mit Nutensteinen, Schrauben und Muttern aus Edelstahl verbunden sind. Die Längsbalken- und Querbalkenprofile sind am Profilenende mit schraubbaren Abschlusskappen verschlossen. Die Stützprofile werden mit Kopfstücken aus ALU-Gusslegierung mit Schraubverbindung am Querprofil und mit Fussplatten aus ALU-Gusslegierung am Fundament befestigt. Alle sichtbaren Schrauben in INOX-Ausführung.

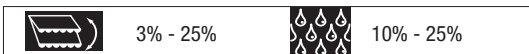
Option:
Motor powerFlex-Funk.

Optionale Beleuchtung:
Die Einbau-Lampenschiene wird in den Längsbalken eingeschoben. Leuchtkörperabstand 75 cm. Trafo 230V / 12V, Schienen, Lämpchen etc.

LIEFERART

Pergolamarkise soweit wie möglich zusammengebaut. Längsbalken, Querbalken, Stützen, Dach und Abdeckung lose mitgeliefert. Tuch bis 900cm Totalbreite auf Tuchwelle und Ausfallprofil aufgezogen. Pergolamarkisen über 900cm werden mit Kupplungsprofilen vorbereitet.

Achtung:
Eine nachträgliche Verglasung der Pergola Miranda P8000 ist nicht erlaubt. Die Firma Stobag lehnt jegliche Leistungen und Garantiansprüche bei Missachtung dieser Anweisung ab.



*max. 100 m²

von 3% - 9%: Anlage ist nur als Sonnenschutz zu verwenden
von 10% - 20%: Anlage nur mit Wasserrosen für Regen geeignet
von 21% - 25%: Anlage auch ohne Wasserrosen für Regen geeignet

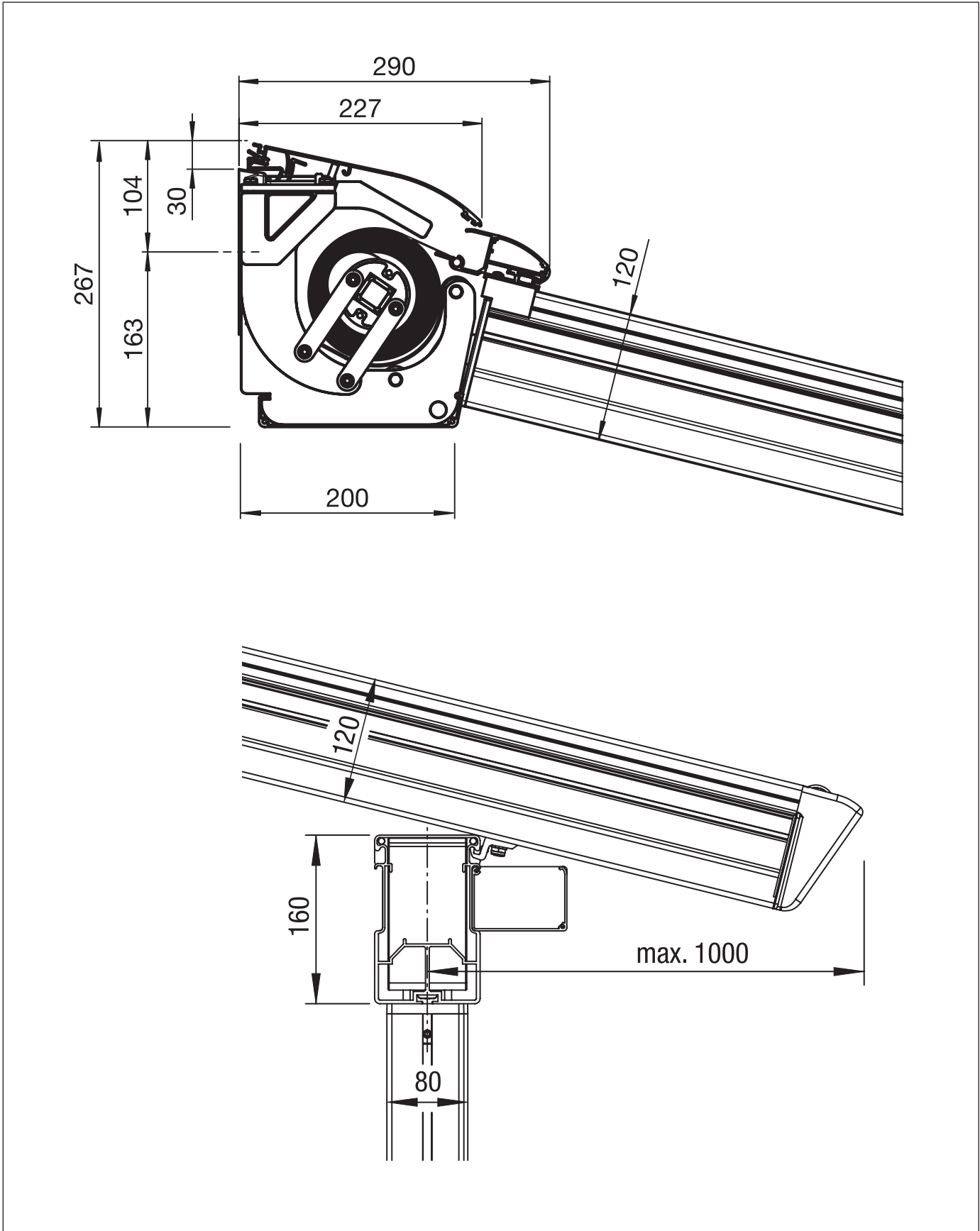


MIRANDA P8000

Terrassenmarkise mit Elektroantrieb

P8000

Wandmontage



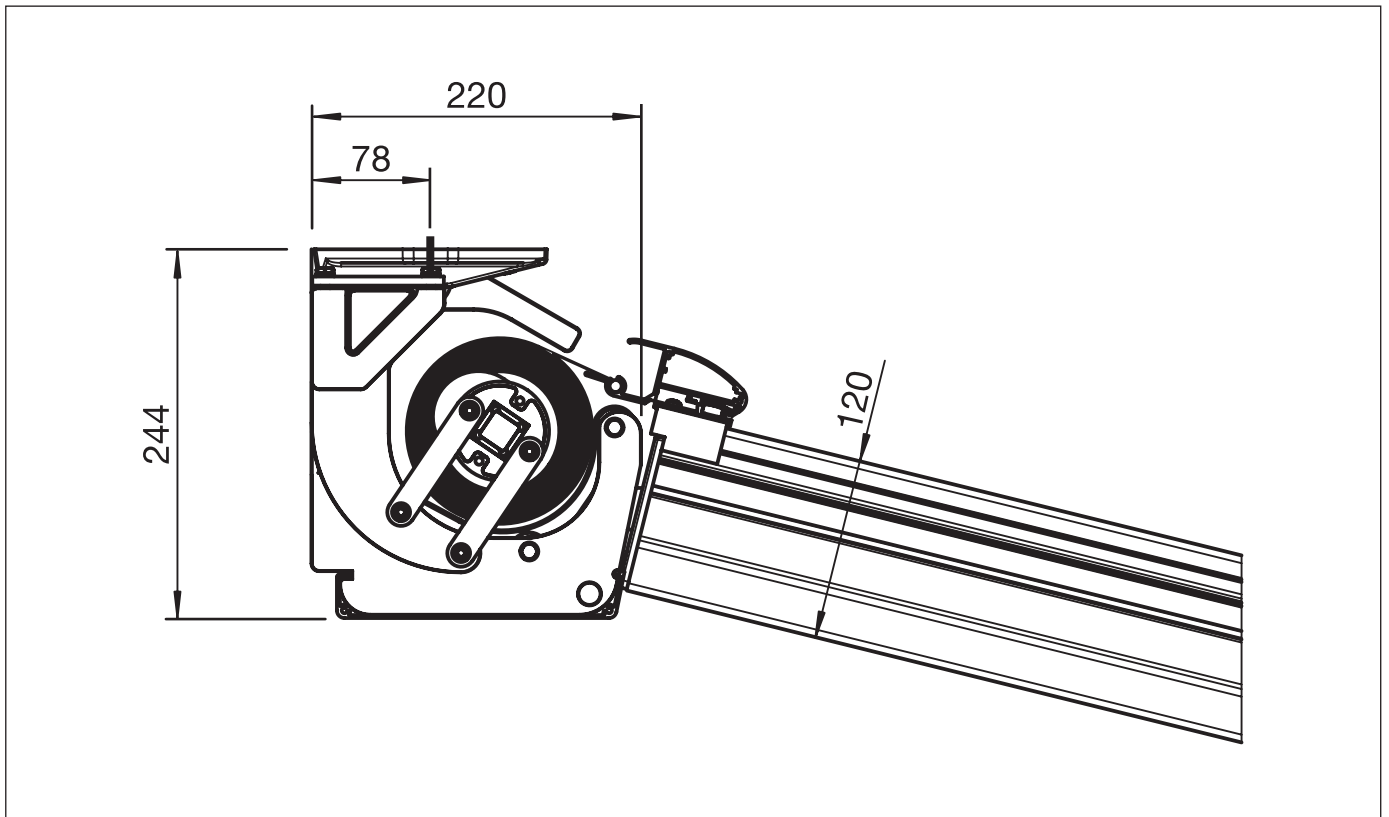


MIRANDA P8000

Terrassenmarkise mit Elektroantrieb

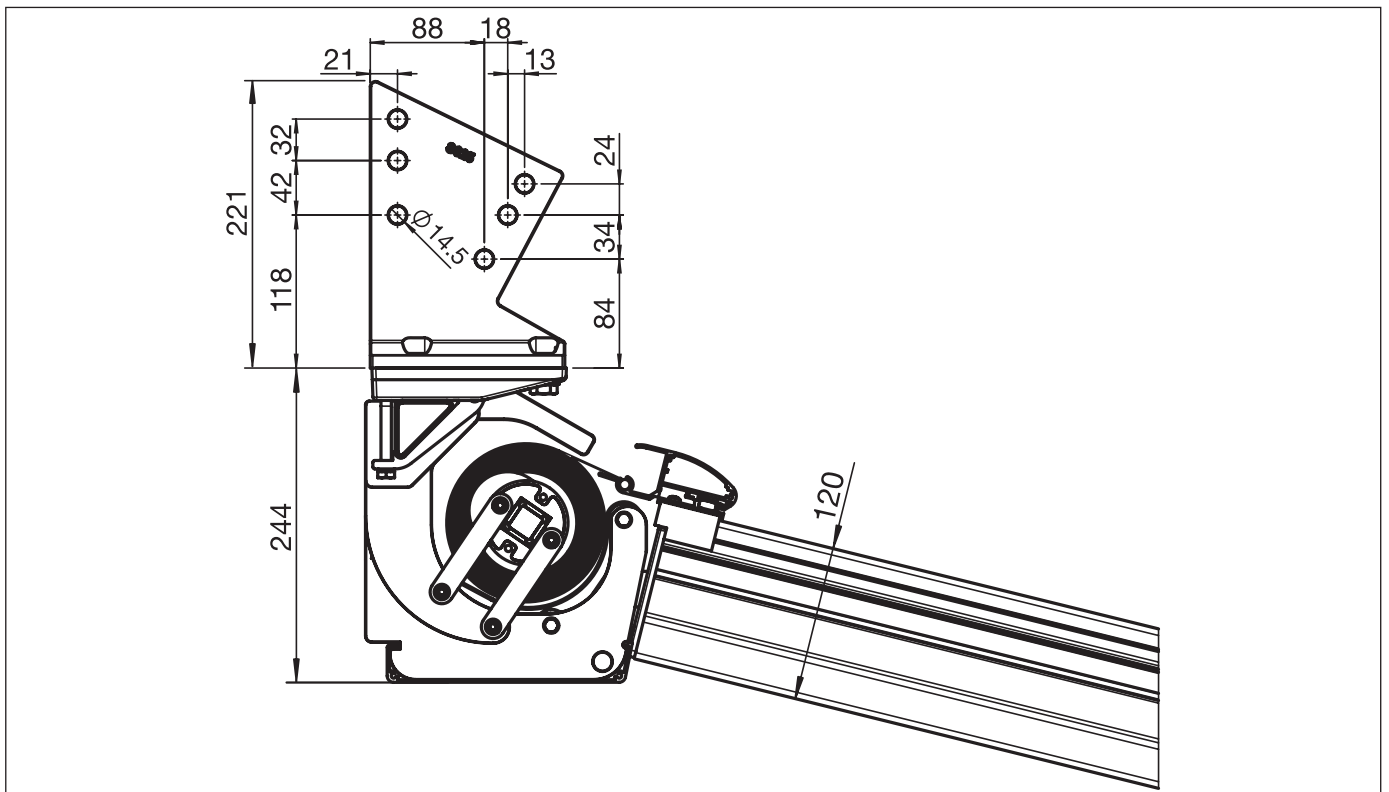
P8000

Deckenmontage



P8000

Dachsparrenmontage





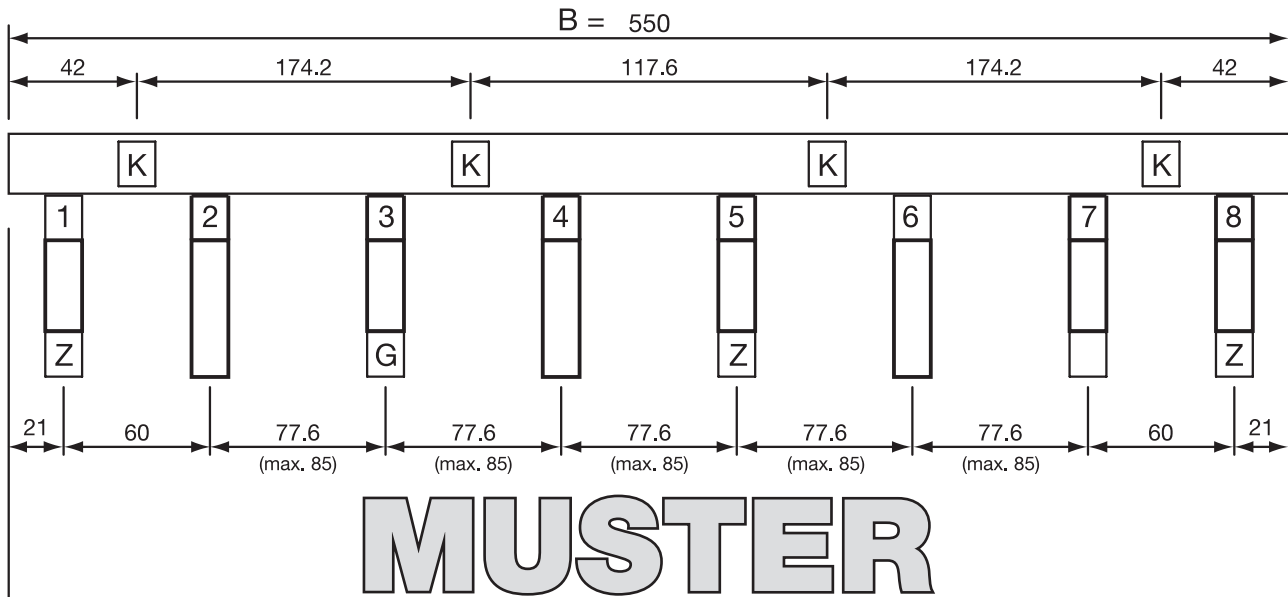
MIRANDA P8000

Terrassenmarkise mit Elektroantrieb

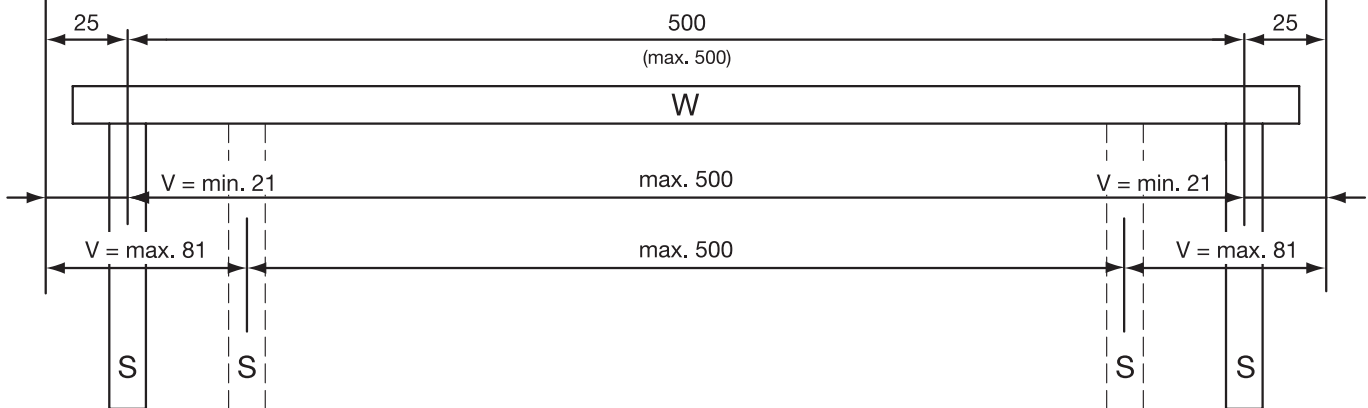
P8000

Montageplan

Längsbalken- / Konsolenplan



Stützenplan



Masse in cm

B	Totalbreite
K	Konsolen
1 - 8	Anzahl Längsbalken
Z	Längsbalken mit Pergolaläufer, mit Gasdruckmechanismus
G	Längsbalken mit Ausfallprofilgleiter, ohne Gasdruckmechanismus
W	Wasserkanal
S	Stützen
V	Stützenvariable (Verschiebungsbereich von min. 21cm bis max. 81cm)

Montageplan

muss je nach Grösse der Anlage angefragt werden



MIRANDA P8000

Terrassenmarkise mit Elektroantrieb

P8000

Längsbalkenprofil P825 / Federelement P820/..

Anzahl Längsbalken und Federelemente nach Pergolagrößen gelten als Richtwerte.

Die Zahl **5 / 2**

Die Pergola hat Total **5** Längsbalken.

Die Zahl **5 / 2**

2 Stück der 5 Längsbalken sind mit einem Federelement ausgerüstet.

V = 21cm / V = 81cm

Verschiebungsbereich der ersten und letzten Stütze von **21cm** respektive **81cm**

Der max. Stützenabstand von 500cm darf nicht überschritten werden.

TB / A	Anzahl Längsträger											Anzahl Konsolen	Anzahl Stützen	
	P825												P832	
	200	250	300	350	400	450	500	550	600	650	700		V=15cm	V=75cm
297	4 / 2	4 / 2	4 / 2	4 / 2	4 / 2	4 / 2	4 / 2	4 / 3	4 / 3	4 / 3	4 / 3	3	2	2
371	5 / 2	5 / 2	5 / 2	5 / 2	5 / 2	5 / 2	5 / 2	5 / 3	5 / 3	5 / 3	5 / 3	3	2	2
441	6 / 3	6 / 3	6 / 3	6 / 3	6 / 3	6 / 3	6 / 3	6 / 4	6 / 4	6 / 4	6 / 4	3	3	2
511	7 / 3	7 / 3	7 / 3	7 / 3	7 / 3	7 / 3	7 / 3	7 / 4	7 / 4	7 / 4	7 / 4	4	3	2
587	8 / 3	8 / 3	8 / 3	8 / 3	8 / 3	8 / 3	8 / 3	8 / 4	8 / 4	8 / 4	8 / 4	4	3	3
672	9 / 3	9 / 3	9 / 3	9 / 3	9 / 3	9 / 3	9 / 3	9 / 5	9 / 5	9 / 5	9 / 5	5	3	3
757	10 / 4	10 / 4	10 / 4	10 / 4	10 / 4	10 / 4	10 / 4	10 / 5	10 / 5	10 / 5	10 / 5	5	3	3
842	11 / 4	11 / 4	11 / 4	11 / 4	11 / 4	11 / 4	11 / 4	11 / 5	11 / 5	11 / 5	11 / 5	5	4	3
927	12 / 4	12 / 4	12 / 4	12 / 4	12 / 4	12 / 4	12 / 4	12 / 6	12 / 6	12 / 6	12 / 6	6	4	3
1012	13 / 4	13 / 4	13 / 4	13 / 4	13 / 4	13 / 4	13 / 4	13 / 6	13 / 6	13 / 6	13 / 6	7	4	4
1097	14 / 5	14 / 5	14 / 5	14 / 5	14 / 5	14 / 5	14 / 5	14 / 6	14 / 6	14 / 6	14 / 6	7	4	4
1182	15 / 5	15 / 5	15 / 5	15 / 5	15 / 5	15 / 5	15 / 5	15 / 6	15 / 6	15 / 6	15 / 6	8	4	4
1267	16 / 5	16 / 5	16 / 5	16 / 5	16 / 5	16 / 5	16 / 5	16 / 6	16 / 6	16 / 6	16 / 6	8	5	4
1352	17 / 5	17 / 5	17 / 5	17 / 5	17 / 5	17 / 5	17 / 5	17 / 6	17 / 6	17 / 6	17 / 6	8	5	4
1437	18 / 6	18 / 6	18 / 6	18 / 6	18 / 6	18 / 6	18 / 6	18 / 7	18 / 7	18 / 7	---	9	5	5
1522	19 / 6	19 / 6	19 / 6	19 / 6	19 / 6	19 / 6	19 / 6	19 / 7	19 / 7	19 / 7	---	10	5	5
1607	20 / 6	20 / 6	20 / 6	20 / 6	20 / 6	20 / 6	20 / 6	20 / 7	20 / 7	---	---	10	5	5
1692	21 / 6	21 / 6	21 / 6	21 / 6	21 / 6	21 / 6	21 / 6	21 / 7	---	---	---	10	6	5
1777	22 / 7	22 / 7	22 / 7	22 / 7	22 / 7	22 / 7	22 / 7	22 / 7	---	---	---	11	6	6

Die Anzahl der Längsbalken und Federelemente entsprechen der Standard-Ausrüstung.

Durch die Tuchstütze P940 ist der erste Balkenabstand von links und rechts gesehen immer 60cm auseinander.

Der Längsbalkenabstand ändert sich je nach Breite der Anlage.