



AIROMATIC PS4000

Wintergartenmarkise mit Elektroantrieb powerFlex

PS4000



*max 14m²

Beschreibung

Wintergartenmarkise mit Motorantrieb, Bespannung mit Markisentuch. Ein- und Ausfahren der Markise mit Wechselstrom-Rohrmotor 230V/50Hz powerFlex mit Friktionsbremse und elektronischer Endlagen-Abschaltung, Thermoschutz. Schutzart IP54 (Spritzwasser), mit 150cm 4-poligem Anschlusskabel als Anspeisung. Kasten: ALU-Strangpressprofil, einteilig in runder Ausbildung als Konstruktionstragelement. Seitendeckel aus ALU-Gusslegierung als Kastenabschluss mit Zapfensteckverbindung zur Führungsschiene und zur Aufnahme der Tuchwellenlagerung bzw. der Motorlagerung. Tuchwelle aus verzinktem Stahl zur Aufnahme des Markisentuches. Ausfallprofil aus stranggepresstem ALU-Kammerprofil mit Aufnahmenuten für Markisentuch und den Mitnehmerbolzen des Zug- und Gegenzugmechanismus. Mit eingefahrenem Ausfallprofil ist der Kasten geschlossen. Führungsschienen aus ALU-Strangpressprofilen, mit Gleitnuten für den Kunststoffgleiter, Hohlkammer für den integrierten Gasdruckfedermechanismus und INOX-Seilzugsystem für den Tuchtransport, sowie Profilmute für die Befestigungshalter. Befestigungshalter aus Alu-Gusslegierung für Einzelanlagen sowie zwei nebeneinander liegende Anlagen.

Anlagen mit einer Ausladung über 300cm sind mit einem, und über 350cm mit zwei Leitrohren inkl. Leitrohrhaltern zur Tuchabstützung ausgestattet. Leitrohr aus ovalem ALU-Strangpressprofil, Führungsschienen-Befestigungshalter aus ALU-Gusslegierung. Alle sichtbaren Schrauben in INOX-Ausführung.

Option

Motor: powerFlex-Funk.

LIEFERART

Markisen komplett zusammengebaut, mit aufgezogenem Tuch. Führungsschienen separat.



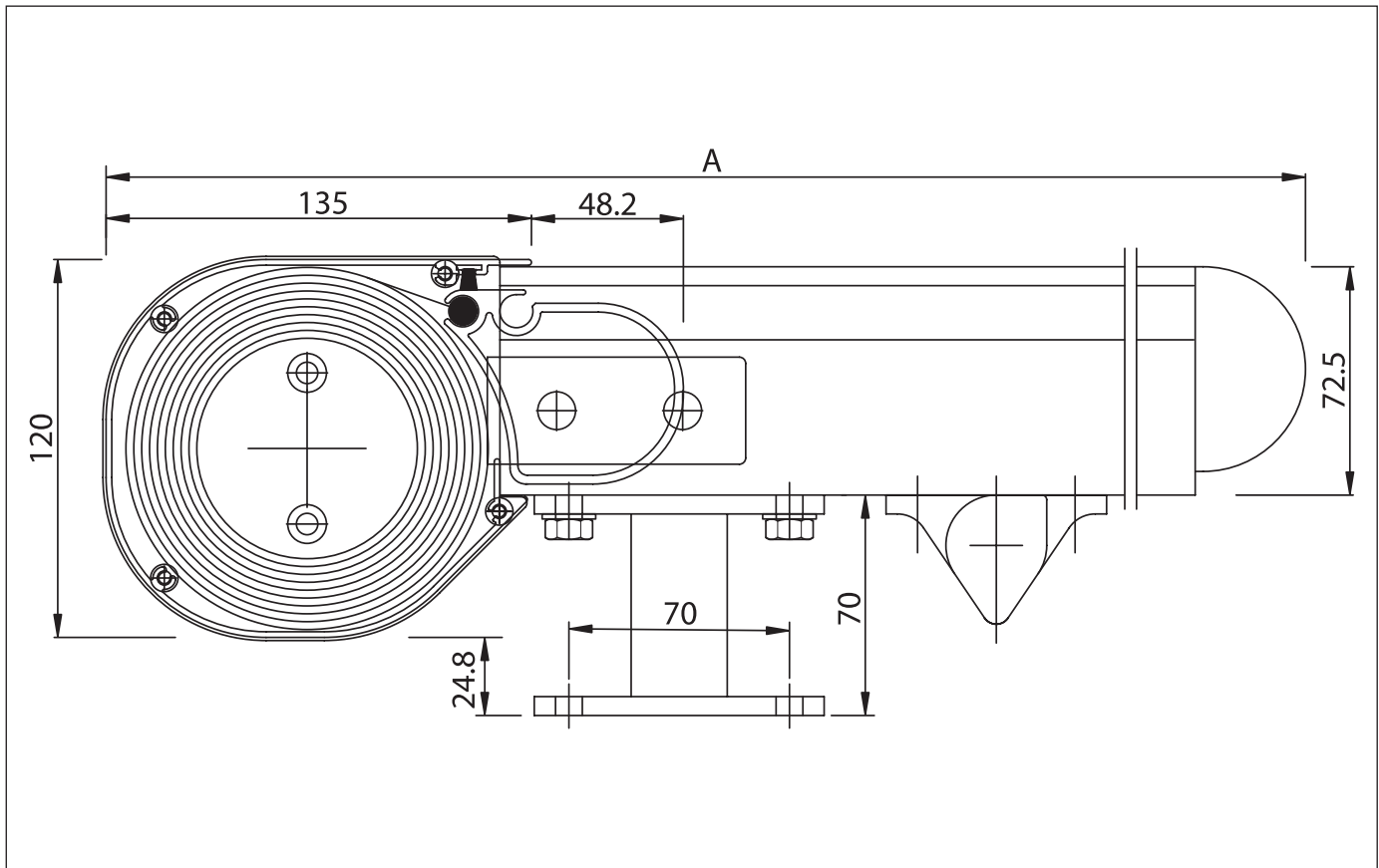


AIROMATIC PS4000

Wintergartenmarkise mit Elektroantrieb powerFlex

PS4000

Wintergartenmontage



A = Ausladung

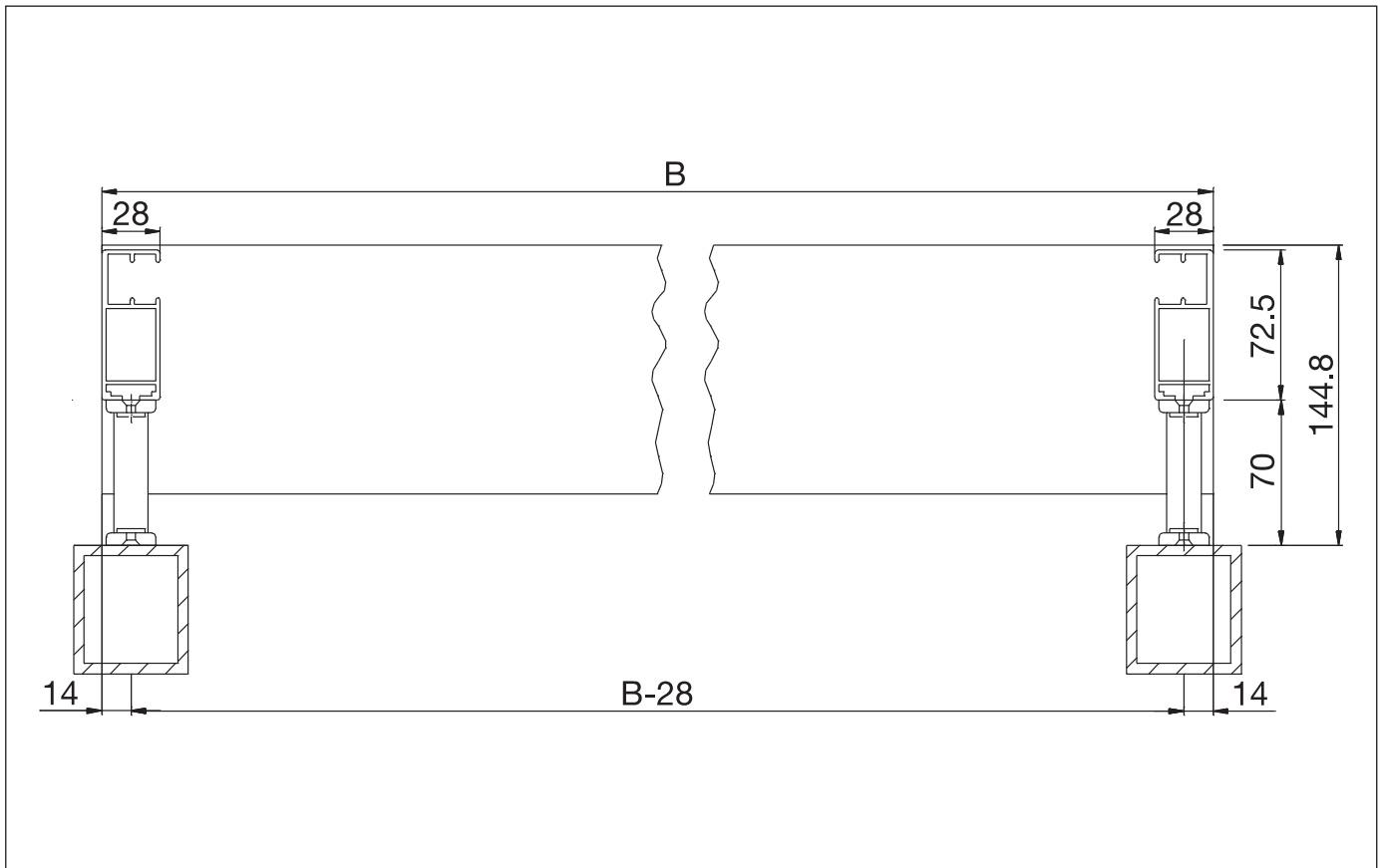


AIROMATIC PS4000

Wintergartenmarkise mit Elektroantrieb powerFlex

PS4000

Montageplan



B = Total Breite



AIROMATIC PS4500

Wintergartenmarkise mit Elektroantrieb powerFlex

PS4500



*max 27.5m²

Beschreibung

Wintergartenmarkise mit Motorantrieb. Bespannung mit Markisentuch. Ein- und Ausfahren der Markise mit Wechselstrom-Rohrmotor 230V/50Hz powerFlex mit Friktionsbremse und elektronischer Endlagen-Abschaltung, Thermoschutz. Schutzart IP54 (Spritzwasser), mit 150cm 4-poligem Anschlusskabel als Anspeisung. Kasten: ALU-Strangpressprofil, einteilig in runder Ausbildung als Konstruktionstrageteil. Seitendeckel aus ALU-Gusslegierung als Kastenabschluss mit Zapfensteckverbindung zur Führungsschiene und zur Aufnahme der Tuchwellenlagerung bzw. der Motorlagerung. Tuchwelle aus verzinktem Stahl zur Aufnahme des Markisentuches. Ausfallprofil aus stranggepresstem ALU-Kammerprofil mit Aufnahmenuten für Markisentuch und den Mitnehmerbolzen des Zug- und Gegenzugmechanismus. Mit eingefahrenem Ausfallprofil ist der Kasten geschlossen. Führungsschienen aus ALU-Strangpressprofilen, mit Gleitnuten für den Kunststoffgleiter, Hohlkammer für den integrierten Gasdruckfedermechanismus und INOX-Seilzugsystem für den Tuchtransport, sowie Profilmute für die Befestigungshalter. Befestigungshalter aus Alu-Gusslegierung für Einzelanlagen sowie zwei nebeneinander liegende Anlagen

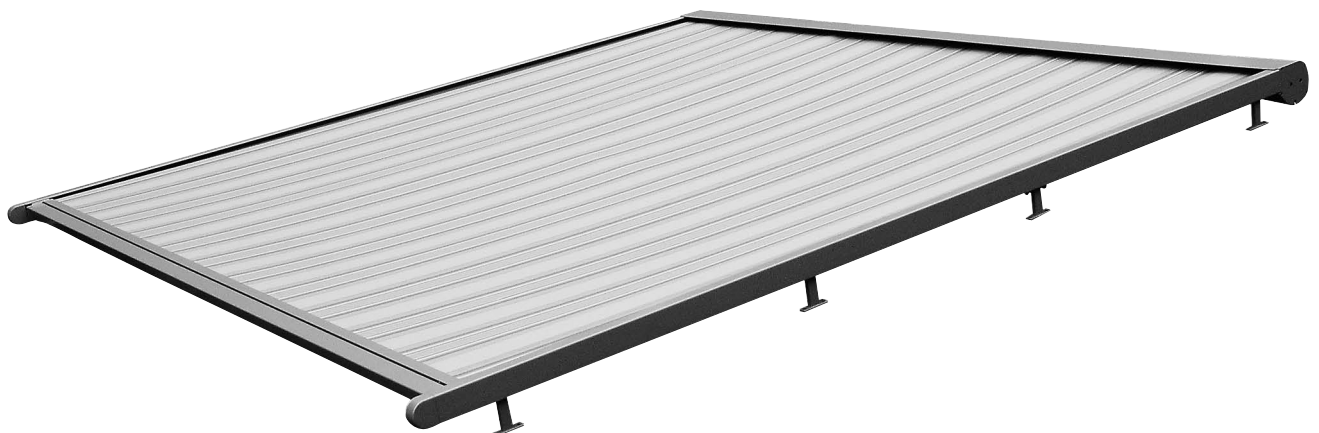
Anlagen mit einer Ausladung über 300cm sind mit einem, und ab 500cm Ausladung mit zwei Leitrohren inkl. Leitrohrhaltern zur Tuchabstützung ausgestattet. Leitrohr aus ovalem ALU-Strangpressprofil, Führungsschienen-Befestigungshalter aus ALU-Gusslegierung. Alle sichtbaren Schrauben in INOX-Ausführung.

Option

Motor: powerFlex-Funk.

LIEFERART

Markisen komplett zusammengebaut mit aufgezogenem Tuch. Führungsschienen separat.



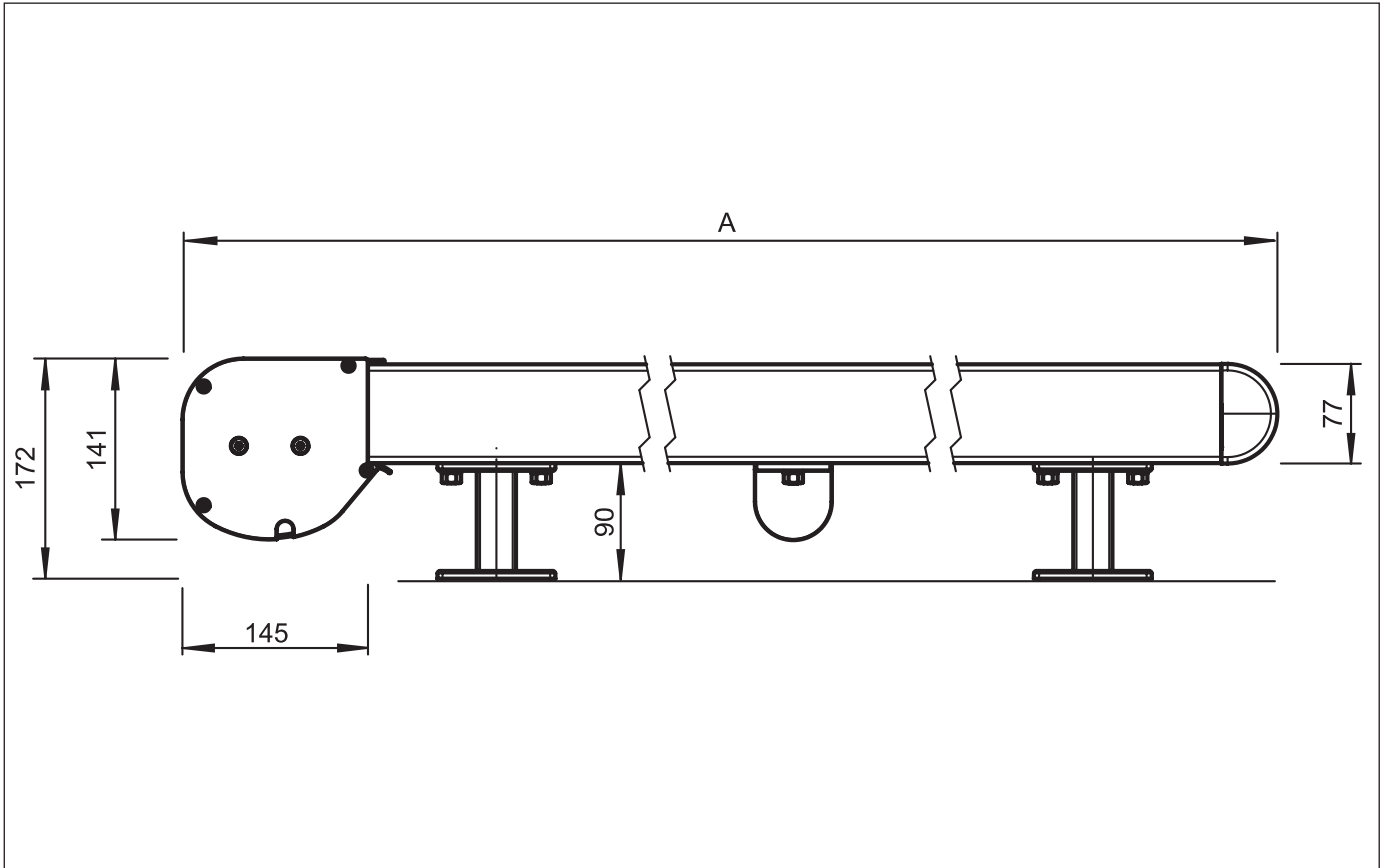


AIROMATIC PS4500

Wintergartenmarkise mit Elektroantrieb powerFlex

PS4500

Wintergartenmontage



A = Ausladung

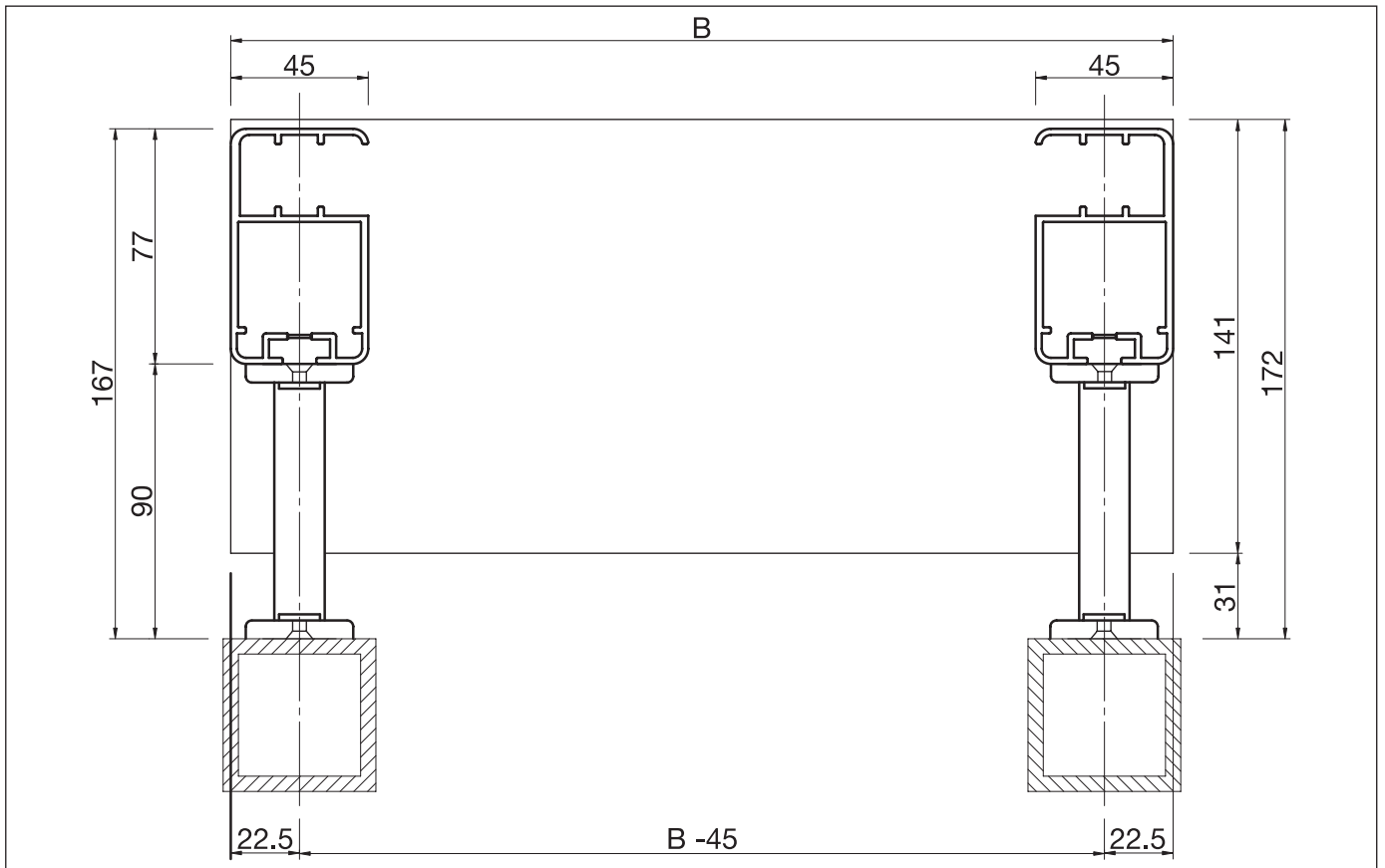


AIROMATIC PS4500

Wintergartenmarkise mit Elektroantrieb powerFlex

PS4500

Montageplan



B = Totalbreite