



# ARCADA PS3000

Wintergartenmarkise mit Elektroantrieb

## PS3000



min. 85-200 cm  
max. 500 cm



min. 150 cm  
max. 500 cm

## Beschreibung

Wintergartenmarkise als Schräg-Senkrechtanlage mit Motorantrieb, Bespannung mit Markisentuch. Ein- und Ausfahren der Markise mit Wechselstrom-Rohrmotor 230V/50Hz mit Friktionsbremse und elektrischer Endlagen-Abschaltung, Thermoschutz. Schutzart IP54 (Spritzwasser), mit 150cm 4-poligem Anschlusskabel als Anspeisung. Kasten: ALU-Strangpressprofil, einteilig in runder Ausführung, als Konstruktionstragelement. Seitendeckel aus ALU-Gusslegierung als Kastenabschluss mit Zapfensteckverbindung zur Führungsschiene und zur Aufnahme der Tuchwellenlagerung bzw. der Motorlagerung. Ausfallprofil als stranggepresstes ALU-Kammerprofil mit Aufnahmenuten für die Bespannung und seitlichem Rollenmechanismus zur Führung des Zug- und Gegenzugmechanismus inkl. integriertem Gasdruckfedermechanismus und INOX-Seilzugsystem für den Tuchtransport. Mit eingefahrenem Ausfallprofil ist der Kasten geschlossen. Schräg/Senkrecht-Führungsschienen aus ALU-Strangpressprofilen mit der Möglichkeit einen 90° Bogen anzubringen, mit Gleitnuten für die Führungsrollen des Ausfallprofils sowie Profilmute für das Anbringen der Befestigungshalter und der Leitrohre. Leitrohrzapfen aus Kunststoff mit Messinggleitlager. Leitrohr aus rundem ALU-Strangpressprofil. Befestigungshalter aus Alu-Gusslegierung für Einzelanlagen sowie zwei nebeneinander liegende Anlagen. Alle sichtbaren Schrauben in INOX-Ausführung.

### Option:

Anlagen mit einer Ausladung über 250cm im Horizontalbereich sind mit einem Leitrohr inkl. Leitrohrhalter-Garnitur zur Tuchabstützung ausgestattet. Querstrebe aus rundem ALU-Strangpressprofil, Führungsschienen-Befestigungshalter aus ALU-Gusslegierung.

### Option:

Motorantrieb E Funk

## LIEFERART

Markisen komplett zusammengebaut. Mit aufgezogenem Tuch. Führungsschienen und Leitrohre separat.



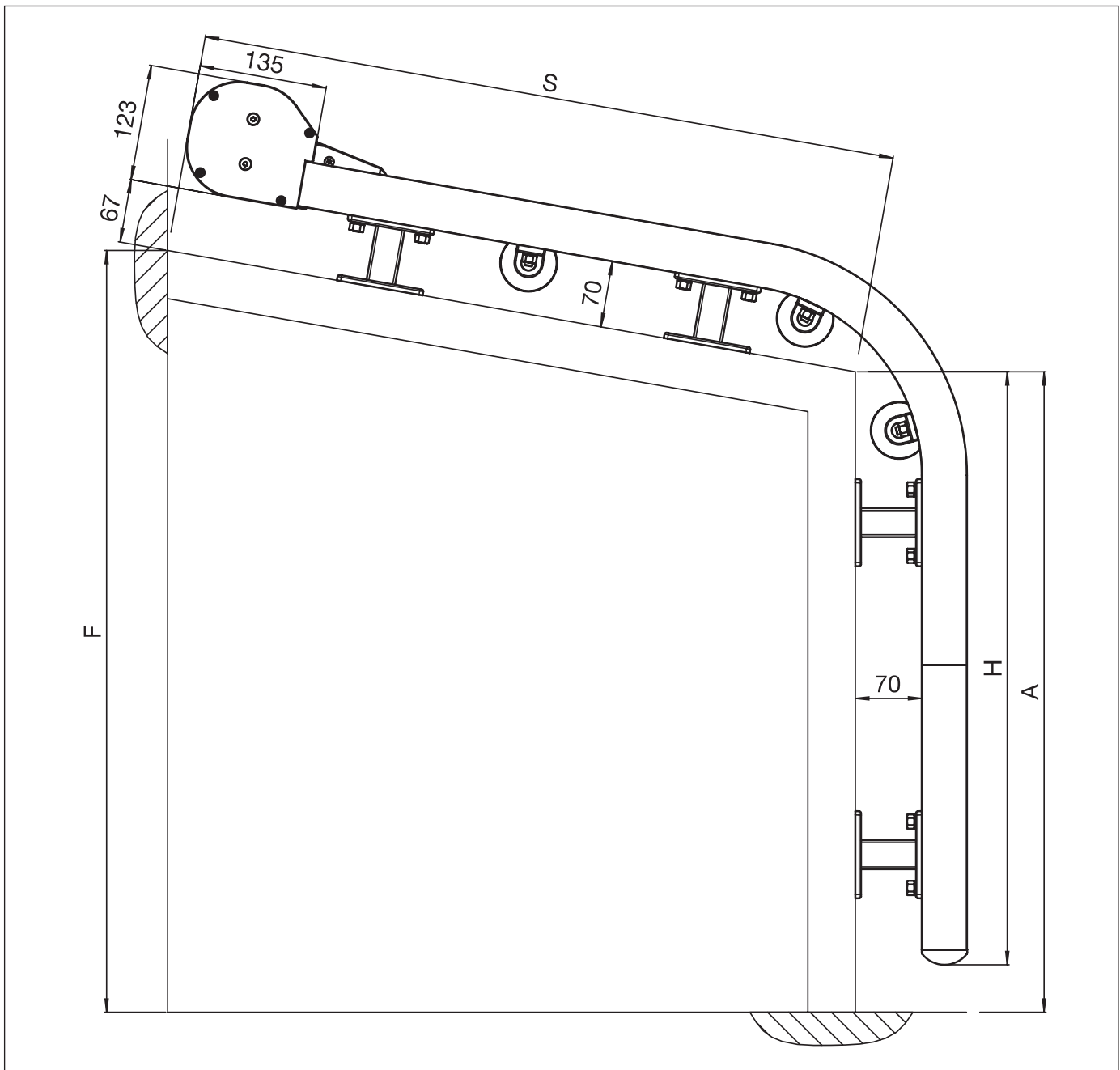


# ARCADA PS3000

Wintergartenmarkise mit Elektroantrieb

PS3000

Wintergartenmontage



**S** Ausladung schräg

**F** Höhe hinten

**A** Höhe vorne

**H** Höhe Führungsschiene

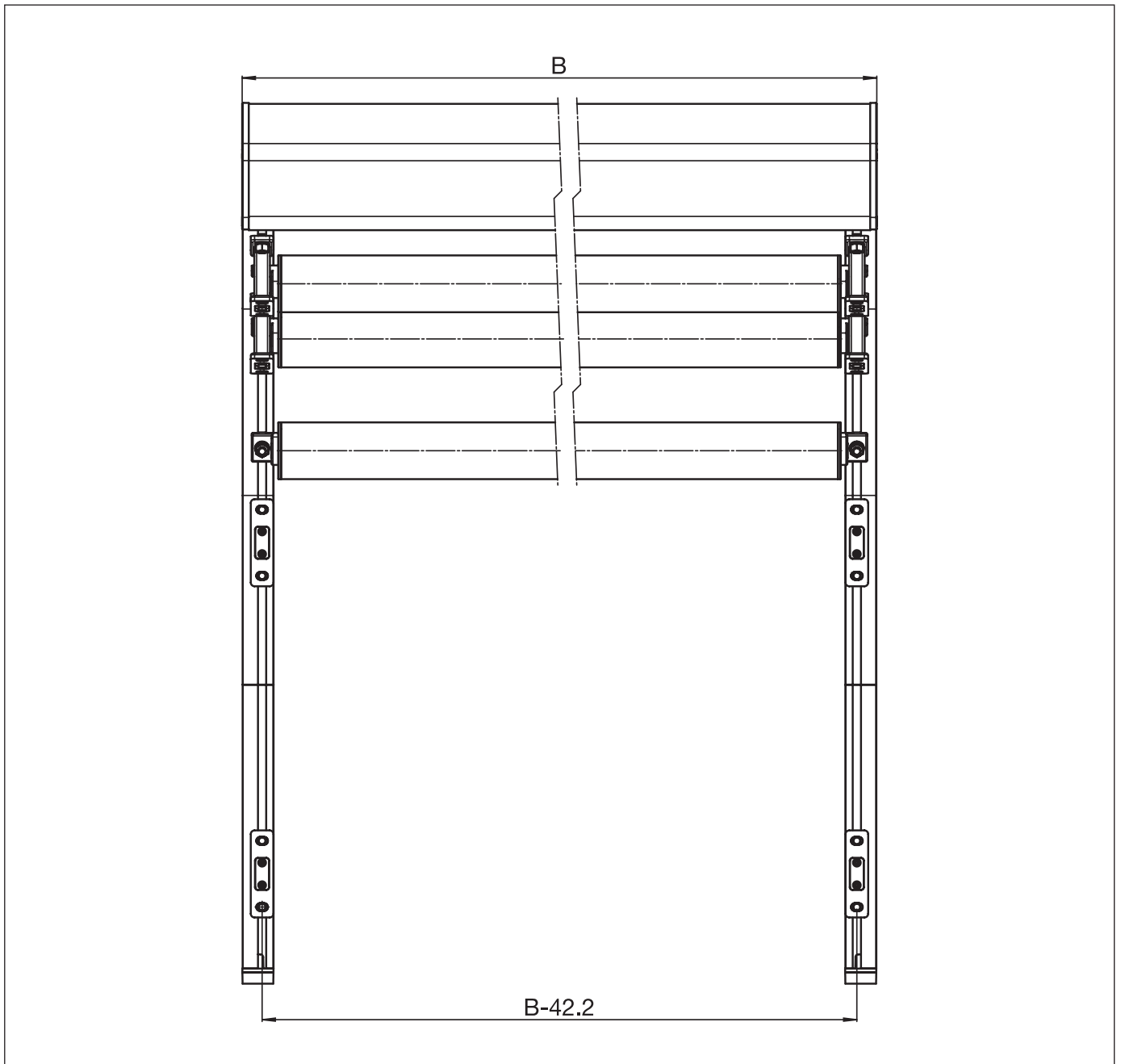


# ARCADA PS3000

Wintergartenmarkise mit Elektroantrieb

PS3000

Montageplan



**B** = Totalbreite