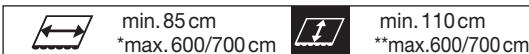




TARGA PS6000

Wintergartenmarkise mit Elektroantrieb powerFlex

PS6000



* mit zwei Führungen (max. 36m²)

** mit drei Führungen (max. 49m²)

Beschreibung

Wintergartenmarkise mit Motorantrieb. Bespannung mit Markisentuch. Ein- und Ausfahren der Markise mit Wechselstrom-Rohrmotor 230V/50Hz powerFlex mit Friktionsbremse und elektronischer Endlagen-Abschaltung, Thermoschutz. Schutzart IP54 (Spritzwasser), mit 150cm langem, 4-poligem Anschlusskabel als Anspeisung. Kasten: ALU-Strangpressprofil, einteilig in runder Ausbildung, als Konstruktionsstragelement mit Profalnute zur Aufnahme des Führungshalters. Seitendeckel aus ALU-Gusslegierung als Kastenabschluss zur Aufnahme der Tuchwellenlagerung bzw. der Motorlagerung. Tuchwelle aus verzinktem Stahl mit Nut zur Aufnahme des Markisentuches. Ausfallprofil aus stranggepresstem ALU-Kammerprofil mit Aufnahmenuten für die Bespannung und den Läufer des Zug- und Gegenzugmechanismus. Mit eingefahrenem Ausfallprofil ist der Kasten geschlossen. Führungsschienen aus ALU-Strangpressprofilen, mit Gleitnuten für den Kunststoffgleiter, Hohlkammer für den integrierten Gasdruckfedermechanismus und INOX-Seilzugsystem für den Tuchtransport, sowie Profalnute für die Befestigungshalter. Die Anlage mit einem maximalen seitlichen Überhang von 100cm (je links und rechts) kann passend an die Feldaufteilung der Unterkonstruktion aufgeteilt werden. Führungsschienenbefestigungshalter aus Alu-Gusslegierung. Alle sichtbaren Schrauben in INOX-Ausführung.

Anlagen mit einer Ausladung über 300cm sind mit einem, bei einer Ausladung über 500cm mit zwei Leitrohren inkl. Leitrohrhalter-Garnituren zur Tuchabstützung ausgestattet. Leitrohr aus rundem ALU-Strangpressprofil, Leitrohrhalter aus ALU-Gusslegierung.

Option

Motor: powerFlex-Funk.

Option

mit 3 Führungen bis 700cm Totalbreite / 700cm Ausladung (max. 49m²)

LIEFERART

Markise komplett im Schutzkasten eingebaut, mit aufgezo- genem Tuch. Führungsschienen separat.



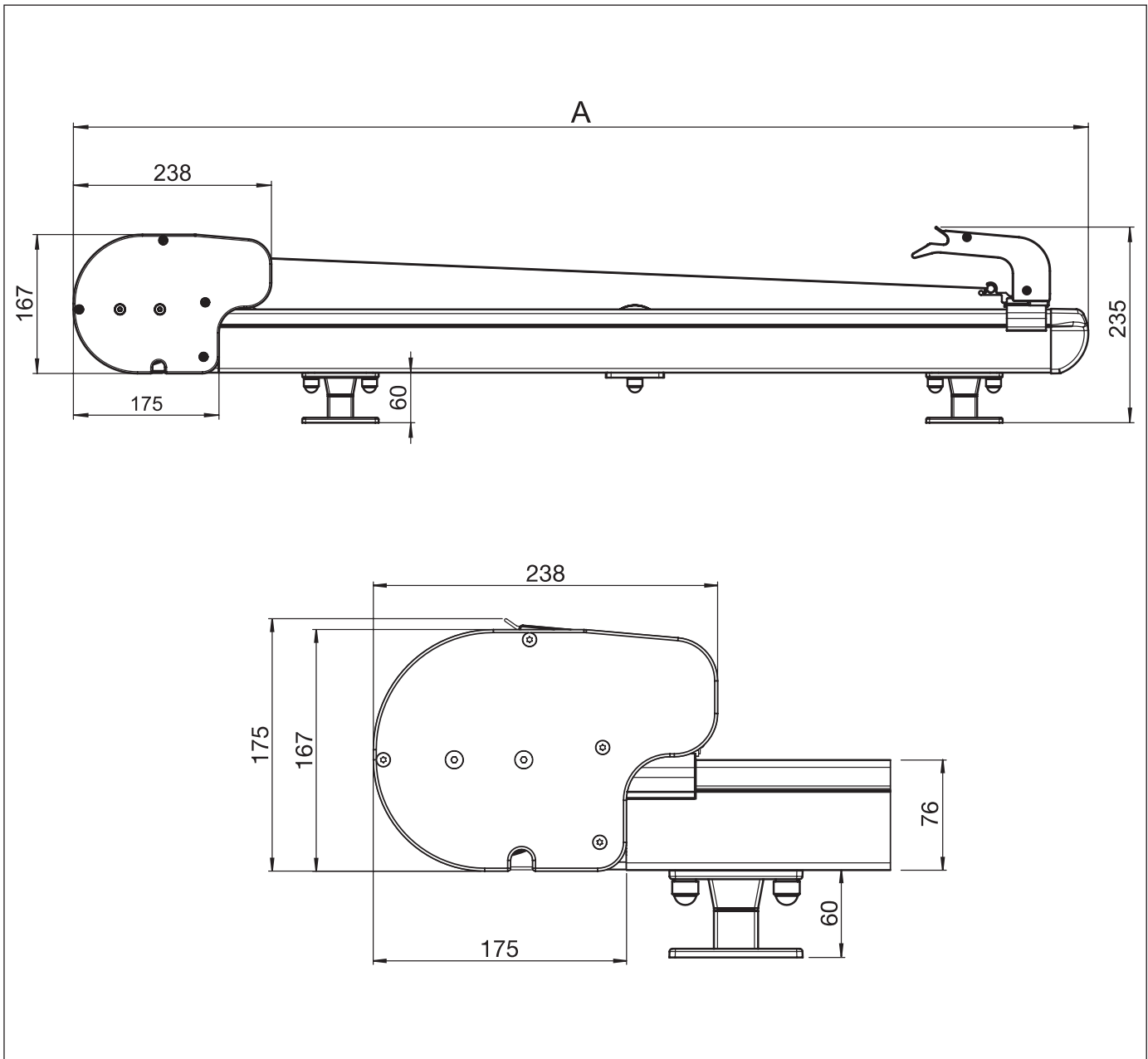


TARGA PS6000

Wintergartenmarkise mit Elektroantrieb powerFlex

PS6000

Wintergartenmontage



A = Ausladung

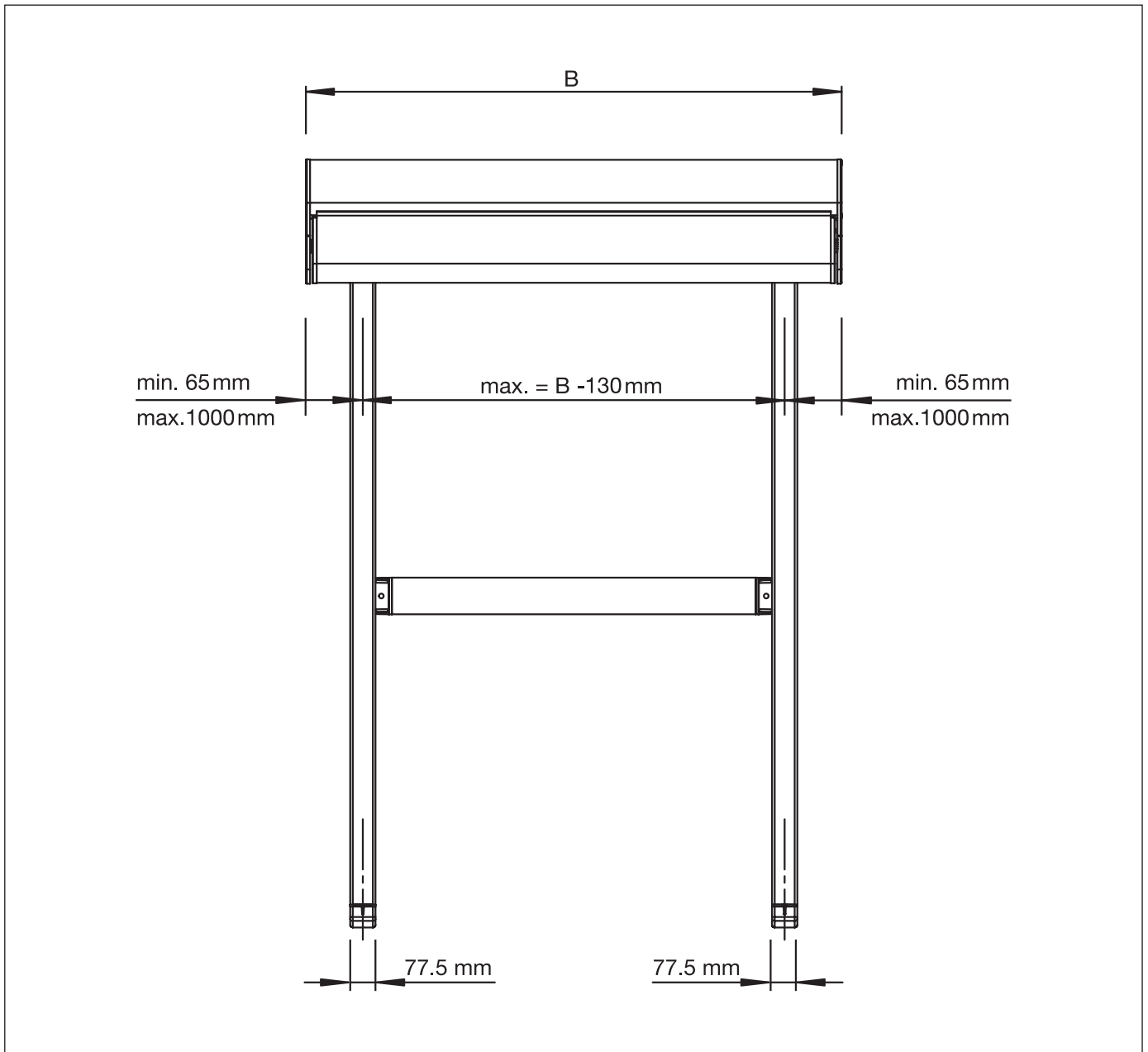


TARGA PS6000

Wintergartenmarkise mit Elektroantrieb powerFlex

PS6000

Montageplan



B = Totalbreite



TARGA-PLUS PS6100

Wintergartenmarkise mit Elektroantrieb powerFlex

PS6100



	min. 85 cm *max. 600/700 cm		min. 210 cm **max. 600/700 cm
--	--------------------------------	--	----------------------------------

* mit zwei Führungen (max. 36m²)

** mit drei Führungen (max. 49m²)

Beschreibung

Wintergartenmarkise mit Motorantrieb. Bespannung mit Markisentuch. Ein- und Ausfahren der Markise mit Wechselstrom-Rohrmotor 230V/50Hz powerFlex mit Friktionsbremse und elektronischer Endlagen-Abschaltung, Thermoschutz. Schutzart IP54 (Spritzwasser), mit 150cm langem, 4-poligem Anschlusskabel als Anspeisung. Kasten: ALU-Strangpressprofil, einteilig in runder Ausbildung, als Konstruktionstragelement mit Profilmute zur Aufnahme des Führungshalters. Seitendeckel aus ALU-Gusslegierung als Kastenabschluss zur Aufnahme der Tuchwellenlagerung bzw. der Motorlagerung. Tuchwelle aus verzinktem Stahl mit Nut zur Aufnahme des Markisentuches. Ausfallprofil aus stranggepresstem ALU-Kammerprofil mit Aufnahmenuten für die Bespannung und den Läufer des Zug- und Gegenzugmechanismus. Mit eingefahrenem Ausfallprofil ist der Kasten geschlossen. Führungsschienen aus ALU-Strangpressprofilen, mit einem zusätzlichen Ausstosselement (max. 140 cm), welches im ausgefahrenem Zustand über die Konstruktion hinausfährt und eingefahren in der vorgesehenen Halterung gesichert wird. Führungsschiene mit Gleitnuten für die Kunststoffgleiter, Hohlkammer für den integrierten Gasdruckfedermechanismus und INOX-Seilzugsystem für den Tuchtransport sowie Profilmute für die Befestigungshalter. Die Anlage kann, dank einem maximalen seitlichen Überhang von 100 cm (je links und rechts), passend an die Felddaufteilung der Unterkonstruktion aufgeteilt werden. Führungsschienenbefestigungshalter aus ALU-Gusslegierung. Alle sichtbaren Schrauben in INOX-Ausführung.

Anlagen mit einer Ausladung über 300 cm sind mit einer, Anlagen über 500 cm mit zwei Leitrohren inkl. Leitrohrhalter-Garnituren für die Tuchabstützung ausgestattet. Leitrohr aus rundem ALU-Strangpressprofil, Leitrohrhalter aus ALU-Gusslegierung.

Option

Motor: powerFlex-Funk oder BuBu (BUS)

Option

mit 3 Führungen bis 700cm Totalbreite / 700cm Ausladung (max. 49m²)

LIEFERART

Markise komplett im Schutzkasten eingebaut, mit aufgezoogenem Tuch. Führungsschienen separat.



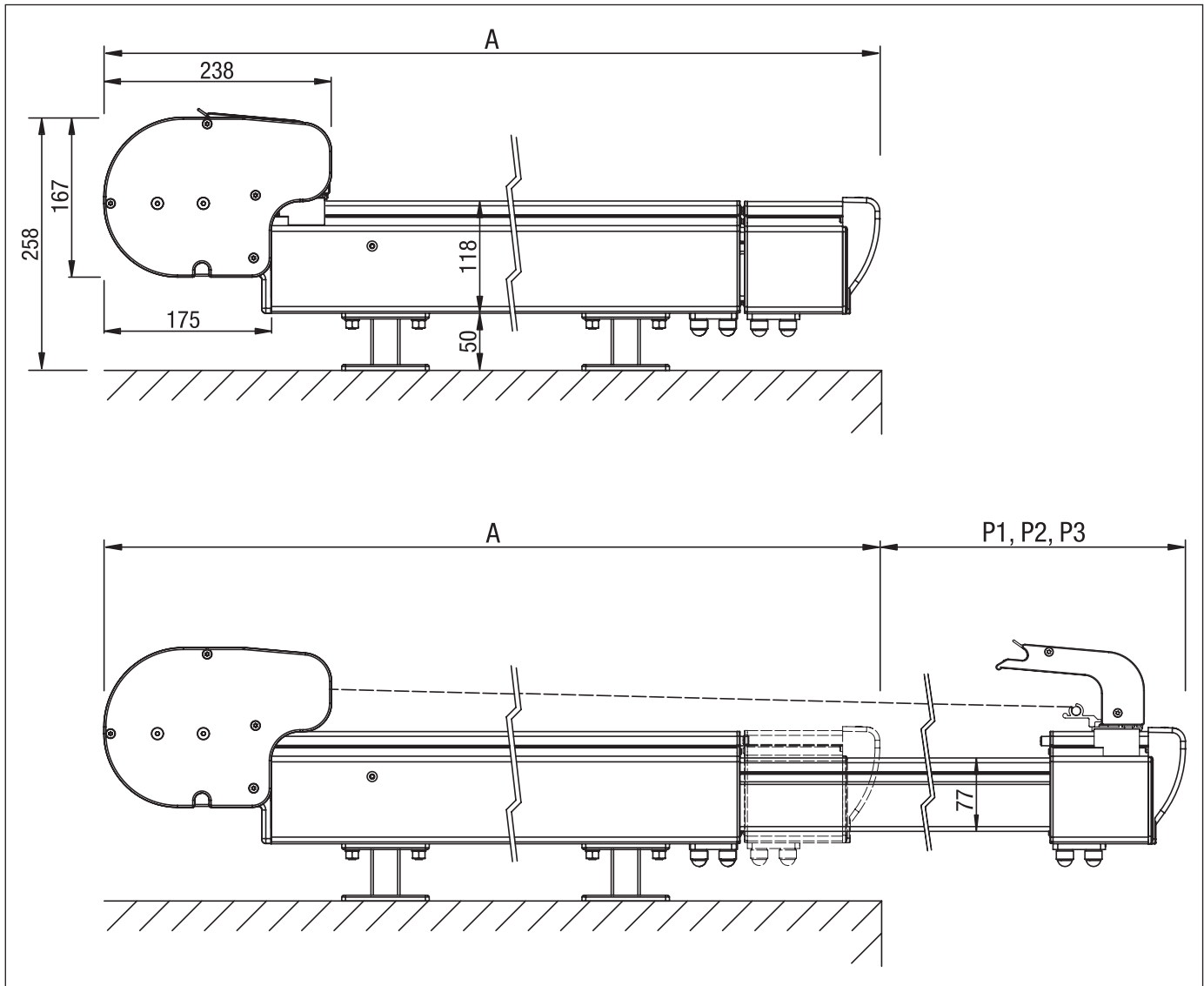


TARGA-PLUS PS6100

Wintergartenmarkise mit Elektroantrieb powerFlex

PS6100

Wintergartenmontage



A = Ausladung (fest)

P1 = Ausladung Plus = 60cm

P2 = Ausladung Plus = 100cm

P3 = Ausladung Plus = 140cm

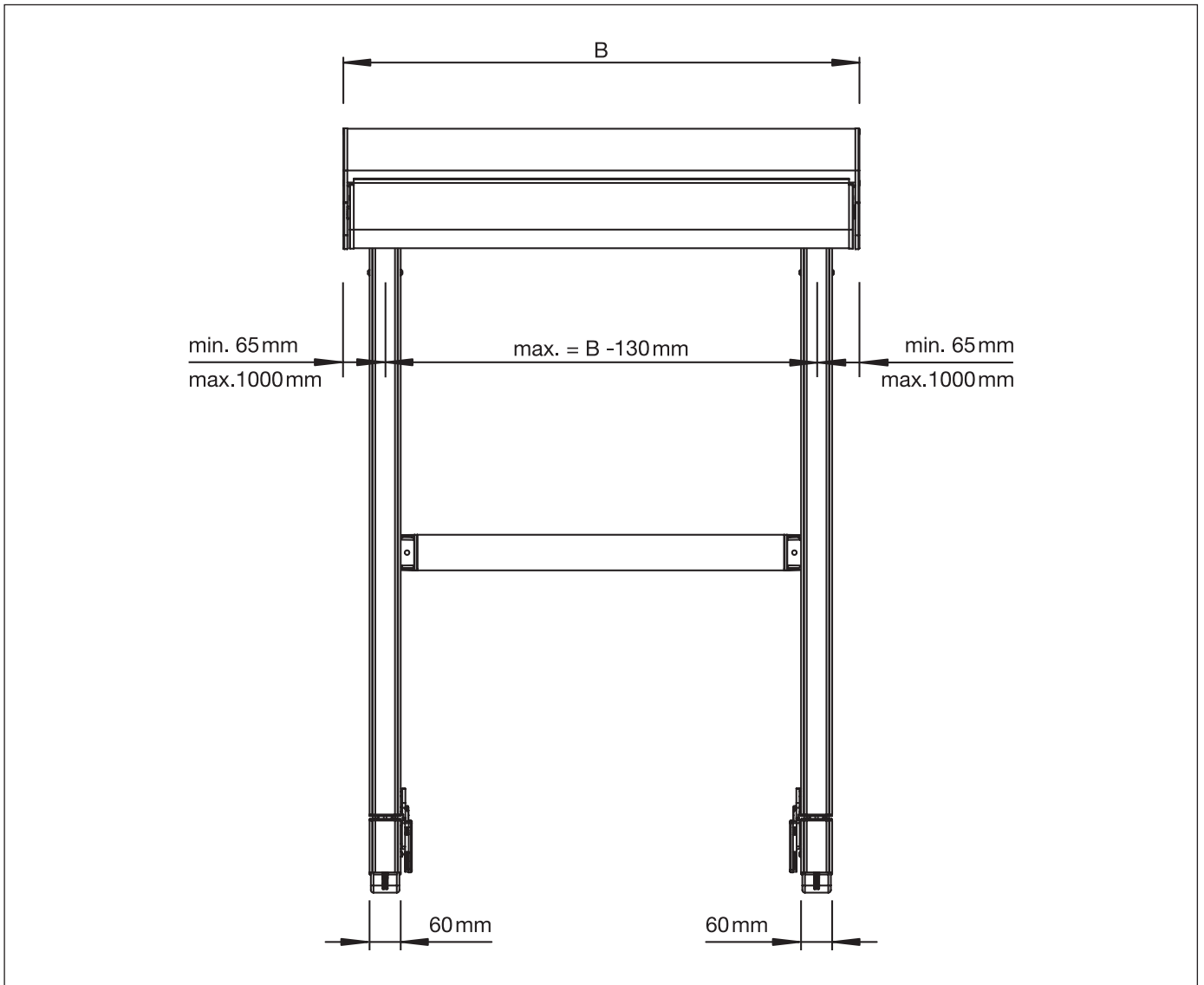


TARGA-PLUS PS6100

Wintergartenmarkise mit Elektroantrieb powerFlex

PS6100

Montageplan



B = Total Breite