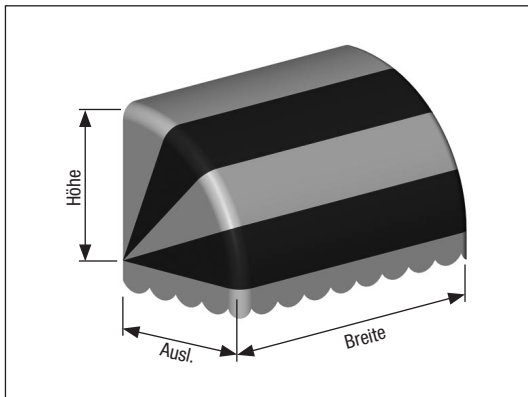




CORBUS K1110 / K1115

Standard-Formen

K1110



Kleiner Bogen r 7,5 cm



	min. 100 cm max. 600 cm		min. 60 cm max. 200 cm
--	----------------------------	--	---------------------------

Beschreibung

Korbmarkise mit Aluminium-Untergestell zur Aufnahme der Bespannung die mittels Heftklammern fixiert und zusätzlich mit einem PVC Keder geklemmt und nachgespannt wird.

Gleich angeordnete Feldaufteilung mit kleinem Eckbogen.

- Horizontal verlaufende Spriegel
- Ausführung fix standard
- Höhe und Ausladung gleiche Masse

Option

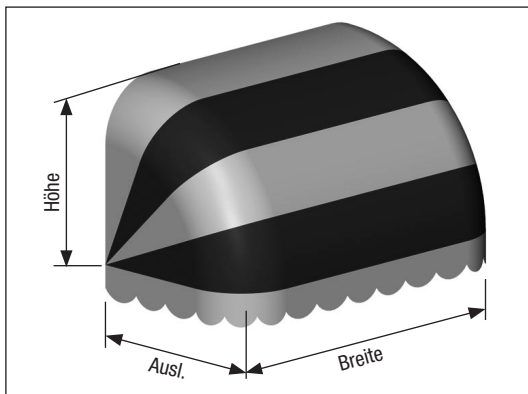
Ausführung beweglich

- mit Schnurzug (links/rechts)
- mit Schnurzug über Getriebe und Kurbel (Getriebe in der Mitte)
- mit Motorantrieb

LIEFERART

Korbmarkise komplett zusammengebaut, bespannt mit Tuch und Volant, inkl. Befestigungswinkel K114.

K1115



Grosser Bogen r 25 cm



	min. 100 cm max. 600 cm		min. 60 cm max. 200 cm
--	----------------------------	--	---------------------------

Beschreibung

Korbmarkise mit Aluminium-Untergestell zur Aufnahme der Bespannung die mittels Heftklammern fixiert und zusätzlich mit einem PVC Keder geklemmt und nachgespannt wird.

Gleich angeordnete Feldaufteilung mit grossem Eckbogen.

- Horizontal verlaufende Spriegel
- Ausführung fix standard
- Höhe und Ausladung gleiche Masse

Option

Ausführung beweglich

- mit Schnurzug (links/rechts)
- mit Schnurzug über Getriebe und Kurbel (Getriebe in der Mitte)
- mit Motorantrieb

LIEFERART

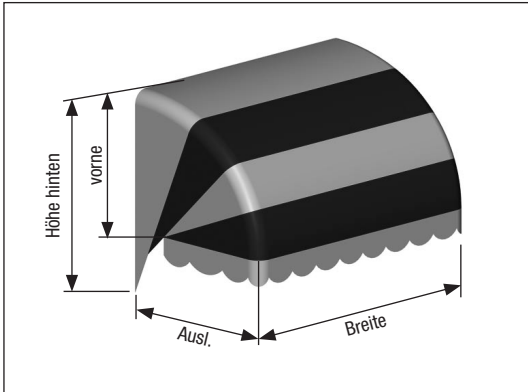
Korbmarkise komplett zusammengebaut, bespannt mit Tuch und Volant, inkl. Befestigungswinkel K114.



CORBUS K1120 / K1125

Standard-Formen

K1120



Kleiner Bogen r 7,5 cm, abgestuft



	min. 100 cm max. 600 cm		min. 60 cm max. 200 cm
--	----------------------------	--	---------------------------

Beschreibung

Korbmarkise mit Aluminium-Untergestell zur Aufnahme der Bespannung die mittels Heftklammern fixiert und zusätzlich mit einem PVC Keder geklemmt und nachgespannt wird.

Gleich angeordnete Feldaufteilung mit kleinem Eckbogen und abgesetzter Seitenhöhe.

- Horizontal verlaufende Spriegel
- Ausführung fix standard
- Masse der hinteren und vorderen Höhe sind abhängig von der Ausladung; dazu siehe Mastabelle auf Seite 13

Option

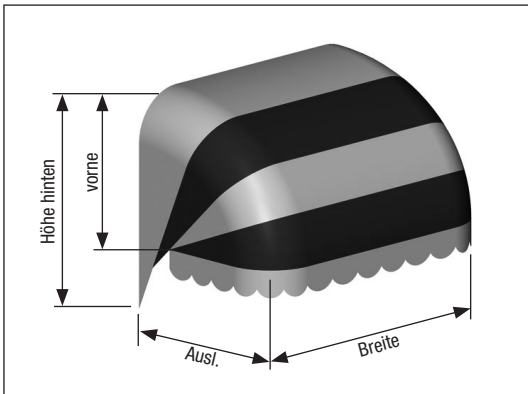
Ausführung beweglich

- mit Schnurzug (links/rechts)
- mit Schnurzug über Getriebe und Kurbel (Getriebe in der Mitte)
- mit Motorantrieb

LIEFERART

Korbmarkise komplett zusammengebaut, bespannt mit Tuch und Volant, inkl. Befestigungswinkel K114.

K1125



Grosser Bogen r 25 cm, abgestuft



	min. 100 cm max. 600 cm		min. 60 cm max. 200 cm
--	----------------------------	--	---------------------------

Beschreibung

Korbmarkise mit Aluminium-Untergestell zur Aufnahme der Bespannung die mittels Heftklammern fixiert und zusätzlich mit einem PVC Keder geklemmt und nachgespannt wird.

Gleich angeordnete Feldaufteilung mit grossem Eckbogen und abgesetzter Seitenhöhe.

- Horizontal verlaufende Spriegel
- Ausführung fix standard
- Höhe hinten/vorne fixe Masse, abhängig von der Ausladung; dazu siehe Mastabelle auf Seite 13.

Option

Ausführung beweglich

- mit Schnurzug (links/rechts)
- mit Schnurzug über Getriebe und Kurbel (Getriebe in der Mitte)
- mit Motorantrieb

LIEFERART

Korbmarkise komplett zusammengebaut, bespannt mit Tuch und Volant, inkl. Befestigungswinkel K114.



CORBUS K1126

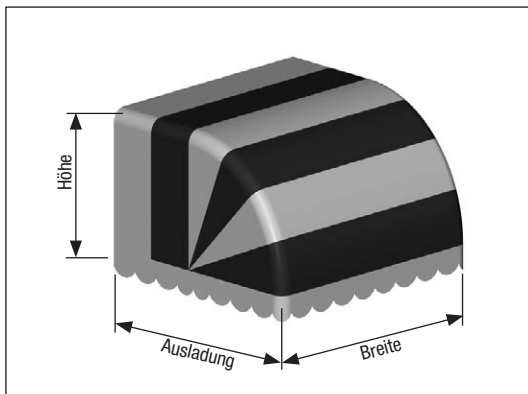
Standard-Formen

Masstabelle für K1120 / K1125

Ausladung	Hintere Höhe	Vordere Höhe
50	70	40
69	80	52
58	80	42
72	90	55
76	100	52
70	110	42
84	100	68
85	110	62
80	120	50
90	120	70
90	130	60
88	140	53
103	130	80
100	140	70
104	150	65
110	140	90
106	140	80
107	150	70
108	170	63
118	150	95
120	150	90
116	160	80
116	180	70

Ausladung	Hintere Höhe	Vordere Höhe
130	160	105
127	170	90
126	180	80
126	200	73
136	170	115
135	170	110
140	180	100
137	190	90
136	210	83
145	180	120
145	180	112
147	190	105
147	210	95
148	220	87
155	190	130
155	190	123
157	200	110
155	220	105
165	200	138
165	210	120
164	220	110
164	240	100

K1126



Kleiner Bogen r 7,5 cm, verlängert



	min. 100 cm max. 600 cm		min. 60 cm max. 200 cm
--	----------------------------	--	---------------------------

Beschreibung

Korbmarkise mit Aluminium-Untergestell zur Aufnahme der Bespannung die mittels Heftklammern fixiert und zusätzlich mit einem PVC Keder geklemmt und nachgespannt wird.

Gleich angeordnete Feldaufteilung mit kleinem Eckbogen und angesetzter Verlängerung am hinteren Ende der Korbmarkise.

- Horizontal verlaufende Spiegel
- Ausführung fix standard
- Höhe und Ausladung verschiedene Masse

Option

Ausführung beweglich

- mit Schnurzug (links/rechts)
- mit Schnurzug über Getriebe und Kurbel (Getriebe in der Mitte)
- mit Motorantrieb

LIEFERART

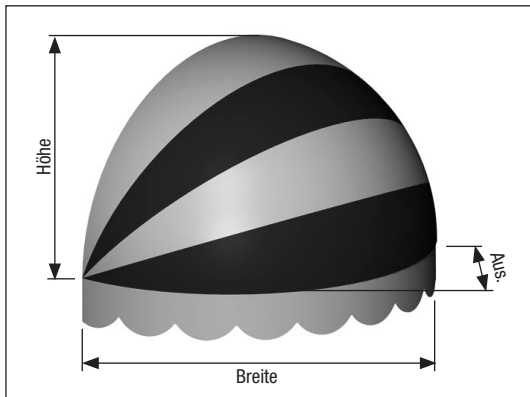
Korbmarkise komplett zusammengebaut, bespannt mit Tuch und Volant, inkl. Befestigungswinkel K114.



CORBUS K1130 / K1140

Kreis-Bogenformen

K1130



Halbrundbogen horizontal



	min. 120 cm max. 400 cm		min. 60 cm max. 200 cm
--	----------------------------	--	---------------------------

Beschreibung

Korbmarkise mit Aluminium-Untergestell zur Aufnahme der Bespannung die mittels Heftklammern fixiert und zusätzlich mit einem PVC Keder geklemmt und nachgespannt wird.

Gleich angeordnete Feldaufteilung mit horizontal verlaufendem Halbrundbogen.

- Horizontal verlaufende Spriegel
- Ausführung fix standard
- Ausladungsmass muss immer die Hälfte von der Breite betragen

Option

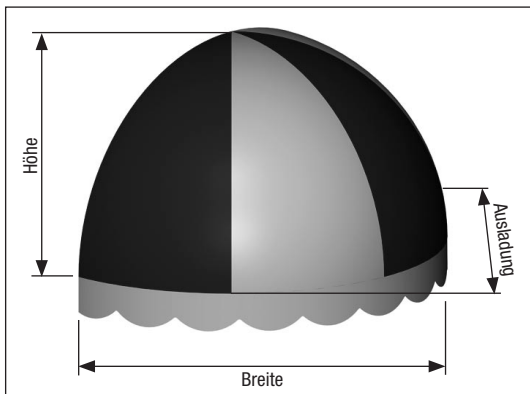
Ausführung beweglich

- mit Schnurzug (links/rechts)
- mit Schnurzug über Getriebe und Kurbel (Getriebe in der Mitte)
- mit Motorantrieb

LIEFERART

Korbmarkise komplett zusammengebaut, bespannt mit Tuch und Volant, inkl. Befestigungswinkel K114.

K1140



Halbrundbogen vertikal



	min. 100 cm max. 600 cm		min. 60 cm max. 200 cm
--	----------------------------	--	---------------------------

Beschreibung

Korbmarkise mit Aluminium-Untergestell zur Aufnahme der Bespannung die mittels Heftklammern fixiert und zusätzlich mit einem PVC Keder geklemmt und nachgespannt wird.

Gleich angeordnete Feldaufteilung mit vertikal verlaufendem Halbrundbogen.

- Vertikal verlaufende Spriegel
- Ausführung fix
- Höhe und Ausladung verschiedene Masse

LIEFERART

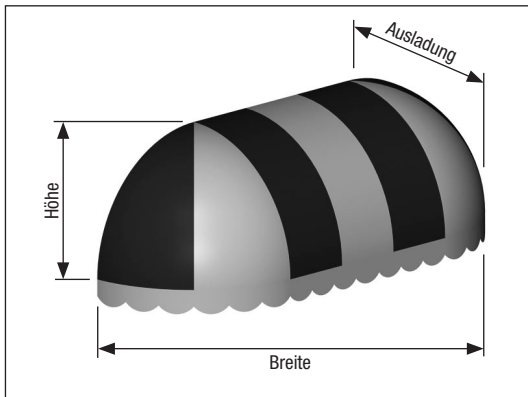
Korbmarkise komplett zusammengebaut, bespannt mit Tuch und Volant, inkl. Befestigungswinkel K114.



CORBUS K1145 / K1150

Kreis-Bogenformen

K1145



Vertikal-verbreitert mit abgerundetem Abschluss



	min. 100 cm max. 600 cm		min. 60 cm max. 200 cm
--	----------------------------	--	---------------------------

Beschreibung

Korbmarkise mit Aluminium-Untergestell zur Aufnahme der Bespannung die mittels Heftklammern fixiert und zusätzlich mit einem PVC Keder geklemmt und nachgespannt wird.

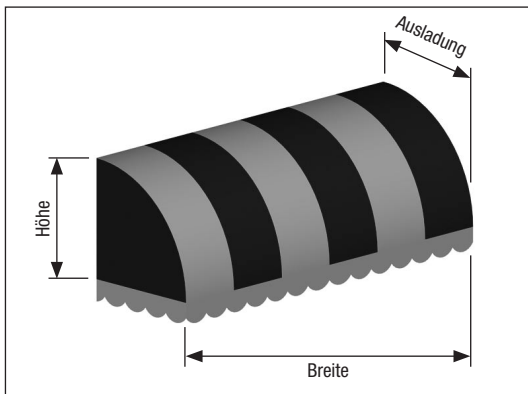
Gleich angeordnete Feldaufteilung mit aus mehreren Punkten aus verlaufendem Spiegeln (verbreiterte Ausführung abgerundet).

- Vertikal verlaufende Spiegel
- Ausführung fix
- Höhe und Ausladung verschiedene Masse

LIEFERART

Korbmarkise komplett zusammengebaut, bespannt mit Tuch und Volant, inkl. Befestigungswinkel K114.

K1150



Vertikal-verbreitert mit geradem Abschluss



	min. 100 cm max. 600 cm		min. 60 cm max. 200 cm
--	----------------------------	--	---------------------------

Beschreibung

Korbmarkise mit Aluminium-Untergestell zur Aufnahme der Bespannung die mittels Heftklammern fixiert und zusätzlich mit einem PVC Keder geklemmt und nachgespannt wird.

Gleich angeordnete Feldaufteilung mit aus mehreren Punkten aus verlaufendem Spiegeln mit verbreiteter Ausführung und geradem Abschluss.

- Vertikal verlaufende Spiegel
- Ausführung fix
- Höhe und Ausladung verschiedene Masse

LIEFERART

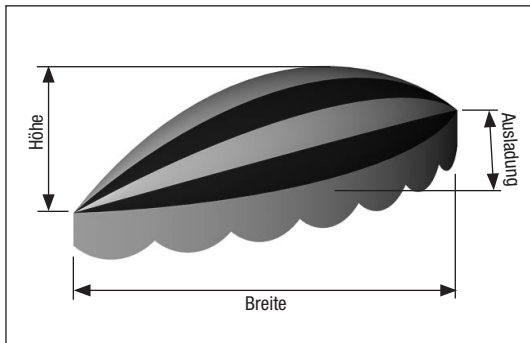
Korbmarkise komplett zusammengebaut, bespannt mit Tuch und Volant, inkl. Befestigungswinkel K114.



CORBUS K1210 / K1220 / K1330

Spezial-Formen

K1210



Bananenform



	min. 100 cm max. 600 cm		min. 60 cm max. 200 cm
--	----------------------------	--	---------------------------

Beschreibung

Korbmarkise mit Aluminium-Untergestell zur Aufnahme der Bespannung die mittels Heftklammern fixiert und zusätzlich mit einem PVC Keder geklemmt und nachgespannt wird.

Gleich angeordnete Feldaufteilung in Bananenform.

- Horizontal verlaufende Spriegel
- Ausführung fix standard
- Höhe und Ausladung gleiches Mass

Option

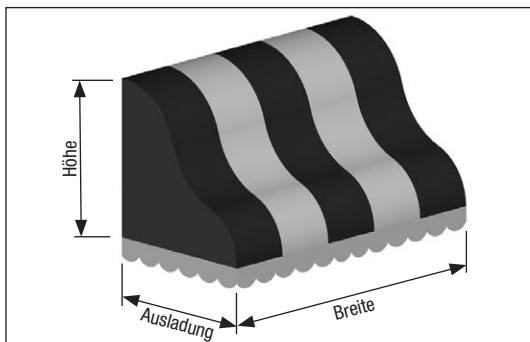
Ausführung beweglich

- mit Schnurzug (links/rechts)
- mit Schnurzug über Getriebe und Kurbel (Getriebe in der Mitte)
- mit Motorantrieb

LIEFERART

Korbmarkise komplett zusammengebaut, bespannt mit Tuch und Volant, inkl. Befestigungswinkel K114.

K1220



Konkaver Dreifachbogen mit geradem Abschluss



	min. 100 cm max. 600 cm		min. 60 cm max. 200 cm
--	----------------------------	--	---------------------------

Beschreibung

Korbmarkise mit Aluminium-Untergestell zur Aufnahme der Bespannung die mittels Heftklammern fixiert und zusätzlich mit einem PVC Keder geklemmt und nachgespannt wird.

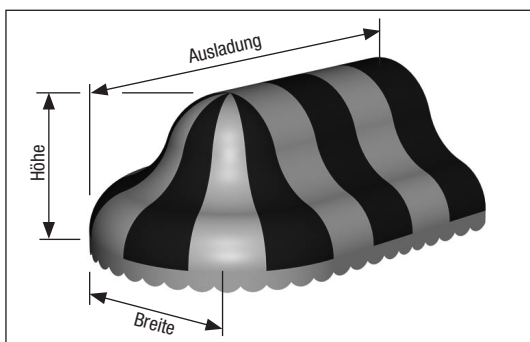
Gleich angeordnete Feldaufteilung mit konkavem Dreifachbogen und geradem Abschluss.

- Vertikal verlaufende Spriegel
- Ausführung fix
- Höhe und Ausladung verschiedene Masse

LIEFERART

Korbmarkise komplett zusammengebaut, bespannt mit Tuch und Volant, inkl. Befestigungswinkel K114.

K1330



Konkaver Dreifachbogen mit gerundetem Abschluss



	min. 60 cm max. 200 cm		min. 100 cm max. 600 cm
--	---------------------------	--	----------------------------

Beschreibung

Korbmarkise mit Aluminium-Untergestell zur Aufnahme der Bespannung die mittels Heftklammern fixiert und zusätzlich mit einem PVC Keder geklemmt und nachgespannt wird.

Gleich angeordnete Feldaufteilung mit konkavem Dreifachbogen und gerundetem Abschluss.

- Vertikal verlaufende Spriegel
- Ausführung fix
- Höhe und Ausladung verschiedene Masse

LIEFERART

Korbmarkise komplett, bespannt mit Tuch und Volant, inkl. Befestigungswinkel K114.

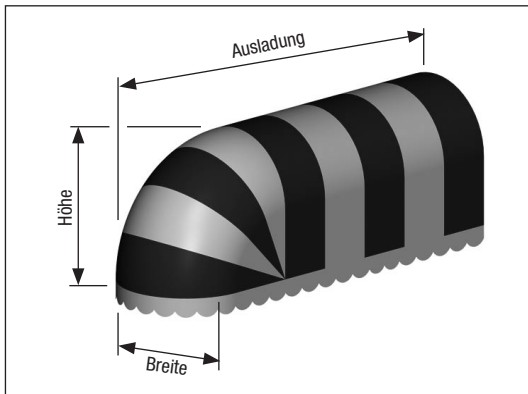
Je nach Grösse soweit wie möglich zusammengebaut oder zum Kuppeln vorbereitet.



CORBUS K1320 / K1310

Baldachin-Formen

K1310



Kreisbogen abgerundet



Beschreibung

Korbmarkise mit Aluminium-Untergestell zur Aufnahme der Bespannung die mittels Heftklammern fixiert und zusätzlich mit einem PVC Keder geklemmt und nachgespannt wird.

Gleich angeordnete Feldaufteilung mit gerundetem Abschluss.

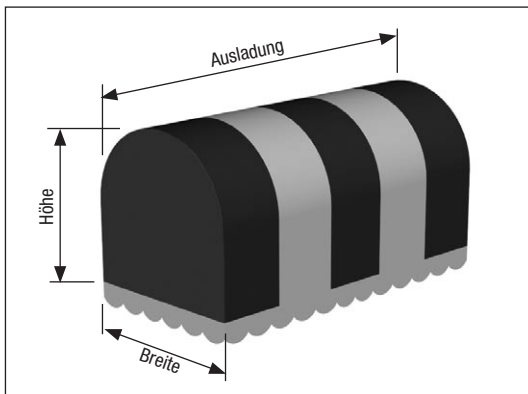
- Vertikal verlaufende Spriegel
- Ausführung fix
- Höhe und Ausladung verschiedene Masse

LIEFERART

Korbmarkise komplett, bespannt mit Tuch und Volant, inkl. Befestigungswinkel K114.

Je nach Grösse soweit wie möglich zusammengebaut oder zum Kuppeln vorbereitet.

K1320



Kreisbogen stumpf



Beschreibung

Korbmarkise mit Aluminium-Untergestell zur Aufnahme der Bespannung die mittels Heftklammern fixiert und zusätzlich mit einem PVC Keder geklemmt und nachgespannt wird.

Gleich angeordnete Feldaufteilung mit stumpfem Abschluss.

- Vertikal verlaufende Spriegel
- Unbeweglich (fix), nicht einziehbar
- Höhe und Ausladung verschiedene Masse

LIEFERART

Korbmarkise komplett, bespannt mit Tuch und Volant, inkl. Befestigungswinkel K114.

Je nach Grösse soweit wie möglich zusammengebaut oder zum Kuppeln vorbereitet.